



---

# **PARTS BOOK**

---

## **KM-360J-7**

High Speed 1-Needle,  
Needle Feed Bottom Hemming  
Sewing Machine

PME-121026

# Information

## A. Parts Book 구성

### Structure of Part Book

① **A** Arm, Bed & Machine Body Mechanism  
파, 부드 및 의장품 관계

②

③

④ ⑤ ⑥ ⑦ ⑧ ⑨

Ref. No.	Parts No.	Note	Name of Parts	중 명	Q'ty	Assembly No.
A-1	01-12841-03		Arm	어암	1	
A-2	01-10073-06		Bed	베드	1	
A-4	01-02710-00		Face Plate	면판	1	
A-5	01-02044-12M		Face Plate Gasket	면판 가스켓	1	
A-6	01-1174-4122		Screw(L)H4*mm2	볼트	10	
A-7	01-11011-123D		Rubber Cap For Face Plate	면판 고무뚜껑	2	
A-9	01-001M-123D		Caution Sscrew	경고 스크류	1	
A-8	01-01973-00		Turn-up Lever Cover	날짜기 펴개	1	
A-10	01-02039-123D		Screw(S)H4*mm2	볼트(M4*사우)	1	
A-11	01-01746-00		Bed Cover(L)	베드 커버(좌)	1	
A-12	01-01441-123M		Bed Cover Gasket(L)	베드 커버 가스켓(좌)	1	
A-13	01-02643-123D		Screw(L)H4*mm2	볼트(M4*사우)	14	
A-13-1	45-0244-1002		Washer	와셔	2	
A-14	01-01750-00		Bed Cover(R)	베드 커버(우)	1	
A-15	01-01747-123M		Bed Cover Gasket(R)	베드 커버 가스켓(우)	1	
A-16	440211-100M		Tank Rubber Cap	크림 탱크 고무뚜껑	1	
A-17	01-02741-123D		Thread Guide with Three Poles	세극통 실압리(조)	15Set	
A-19	01-02101-123D		Thread Guide(L)	실압 리(좌)	1	
A-20	01-02102-123D		Thread Guide(R)	실압 리(우)	3	
A-21	01-01000-123D		Thread Guide(S)	실압 리(중)	1	
A-22	01-01643-00		Arm Thread Guide Assy	어암 실압리(조)	1	
A-23	11-01751-752D		Nut	너트	1	
A-24	01-02103-123M		Thread Guide(S)	실압 리(중)	1	
A-25	0102751-100M		Ssicon Tank Assy	실리콘 탱크(조)	15Set	
A-26	0102063-100M		Ssicon Tank	실리콘 탱크 부품	1	
A-27	0102065-100M		Ssicon Oil Window	실리콘 유창	1	
A-28	0102401-100M		Ssicon Part	실리콘 부품	1	
A-29	01-01953-00		Part for Ssicon Oil Supply	실리콘 기름 공급 부품	1	
A-30	01-01644-123D		Screw(L)H4*mm2	볼트	1	
A-31	04-02411-123D		Arm Upper Part Rubber Cap	어암 상부 고무 뚜껑	2	
A-33	04-02101-123M		Needle Bar Rubber Cap	바늘봉 고무 뚜껑	1	
A-34	01-04211-042L		Rubber Cap(L)	고무뚜껑(좌)	4	
A-35	44-02111-742D		Rubber Cap(R)	고무뚜껑(우)	7	
A-36	01-01751-123D		Bed Rubber	베드 고무	1	
A-37	01-019817-00		Welder (Ssicon)M	크림 스티커-수용용	1	
A-38	01-019818-00		M Welder (Ssicon)M	크림 스티커-밀링용	1	
A-39	01-019819-00		L Welder (Ssicon)M	크림 스티커-좌부용	1	
A-40	01-019820-00		R Welder (Ssicon)M	크림 스티커-우부용	1	
A-41	01-02110-123D		Screw(L)H4*mm2	볼트	2	
A-42	01-02114-123M		Tap Cover	탭 덮개	1	
A-43	41-0114-123M		Ssicon Winder Assy	실압리(조)	15Set	
A-44	41-02011-123M		Ssicon Winder (Ssicon Assy)	실압리(조) 부품	1	
A-45	41-0205A-123M		Ssicon Winder (Ssicon)	실압리 부품	1	
A-46	01-02061-00		Ssicon Winder (Ssicon)	실압리 부품	1	
A-47	01-02062-750D		Ssicon Winder	실압리	1	
A-48	41-02063-123M		Ssicon Winder	실압리 부품	1	
A-49	01-0104-550T		Screw(L)H4*mm2	볼트	2	
A-50	41-02064-123M		Ssicon Winder Action Ring	실압리 부품	1	
A-51	41-02065-123M		Ssicon Winder (Ssicon) Rubber Ring	실압리 부품 고무링	1	
A-52	41-02066-123M		Ssicon Winder (Ssicon)	실압리 부품	1	
A-53	41-02067-123M		Ssicon Winder Adjusting Plate	실압리 조정판	1	
A-54	01-01130-123D		Screw(L)H4*mm2	볼트(M4*사우)	1	
A-55	01-01131-123D		Washer	와셔	1	
A-56	41-02068-123M		Ssicon Winder (Ssicon) Shaft	실압리(조) 샤프트	1	
A-57	41-02069-123M		Ssicon Winder Adjusting Shim	실압리 조정판	1	
A-58	0102150-04113		Screw(M4x2.0)	볼트	1	

Note: P= Heavy Material(중질재), M=Medium Material(중질재), M= Pneumatic Heavy Material(공압식 중질재)  
L= Light Material(저질재), K=Kitt Material(커트재), EL=Large Shuble Hole(대 시틀 홀)

①: 관계 별 고유 코드

Unique code by mechanism

②: 관계 별 고유 명칭

Unique name by mechanism

③: 관계도

Explode view

④ Ref.No.: 파트별 고유 식별 번호

Unique identification number by part

⑤ Parts No.: 고유 제품 코드

Unique Product code

Ex)

구분 Category	Code	비고 remarks
구 부품 Old part	01-030C-1230	
신 부품 New Part	AS-000000-00	조(組) 파트 Set parts
	GP-000000-00	기구적 파트 Instrumental parts
	EP-000000-00	전기적 파트 Electrical parts

⑥ Note: 공지사항 표기 및 메모

Refers to notice and memo

⑦ 품

명: 파트의 고유 품명

Name of Part: Unique name of parts

⑧ Q'ty : 파트의 수량

The number of parts

⑨ Assembly no.: 조(組) 파트의 식별 번호

Unique identification number by set part

# Warning

1. 조에 속한 파트는 개별 조립 시 제품의 파손 또는 재봉 불량 발생될 수 있어 해당 파트에 대한 주문 시에는 조 품목으로만 구입이 가능합니다.
2. 본 책자는 Parts Book으로 제작되었으므로 매뉴얼로 사용 불가합니다.
3. 사전 예고 없이 사양이 변경 될 수도 있습니다.

1. The parts classified as ass'y items may cause damage to the machine or bad sewing when they are separately assembled. Hence, when they are ordered, they can be purchased as ass'y items only.
2. This is a parts book. It cannot be used as a manual.
3. Parts are Subject to change in Design Without Prior Notice.

## Note

- 썬스타 제품의 부품은 아래 인터넷주소로 접속하시어 신청할 수 있습니다.  
<http://www.sunstarcs.com>
- 가입된 회원께서는 썬스타 포탈 사이트에 로그인후 필요한 부품을 신청할 수 있습니다.
- 부품관리-발주관리-발주등록 항목에서 부품번호와 신청수량을 입력하여 등록하시면 발주가 됩니다.
- 부품번호를 모르시는 경우 파츠북 조회를 클릭하시고 사용하는 기종을 검색하여 선택하시면 해당 기종의 파츠북을 조회할 수 있습니다.
- 파츠북은 관계별로 구분되어 있으며 관계를 알고 있다면 부품 찾기가 용이합니다.
- You can make an order for the parts of Sunstar machine to connect internet address.  
<http://www.sunstarcs.com>
- You can request for parts you want after login if you are a registered member.
- In parts Management - Order Management - Order Registration entry, you can place an order by entering the part number and quantity.
- If you don't know the parts number, click the parts book menu bar.  
In a download list, you can read parts book by searching model you use.
- This parts book is classified by the mechanism, therefore you can find part easily.



# CONTENTS

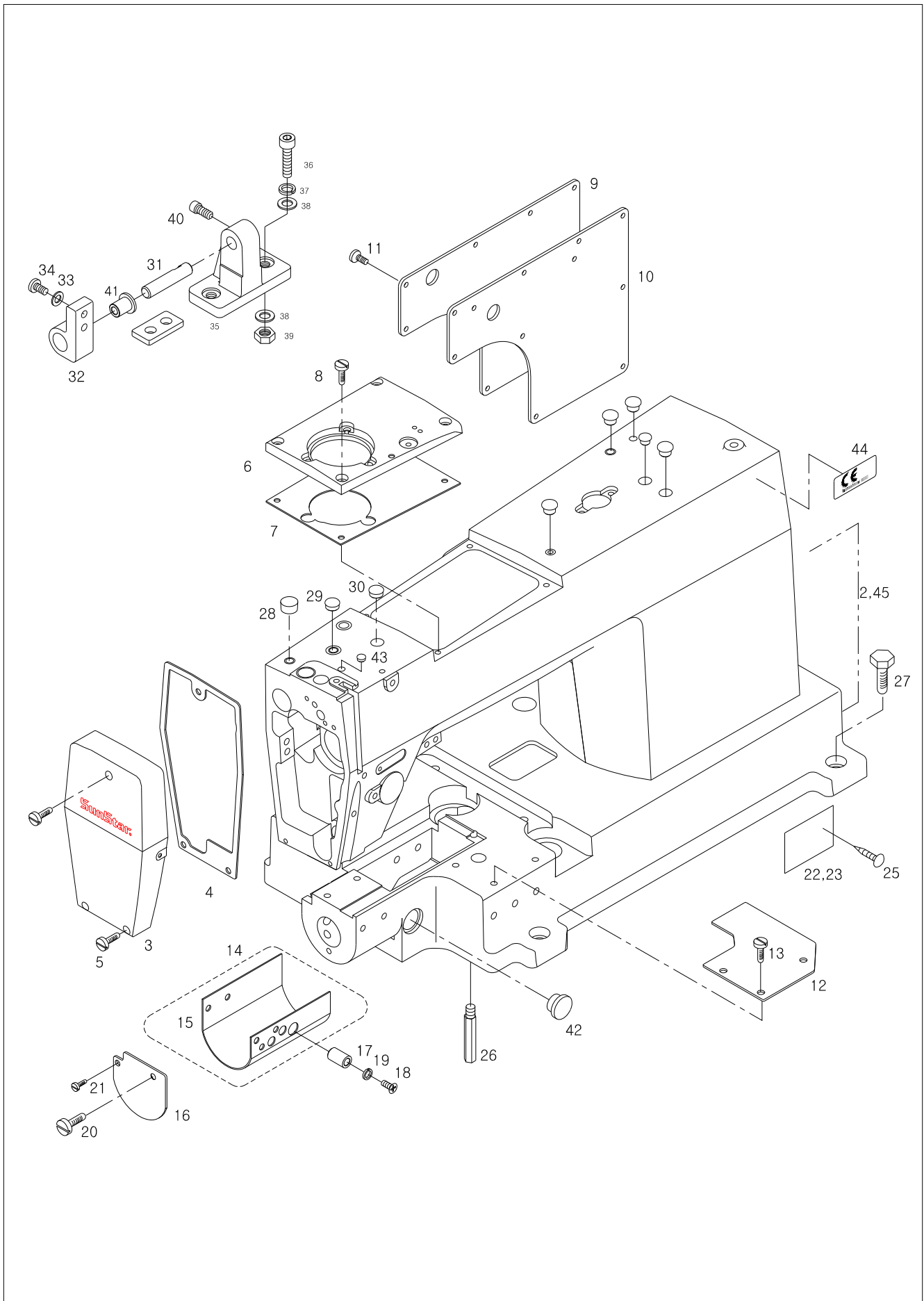
## 목 차

A	Machine Body Mechanism 두부외장 관계	6
B	Upper Shaft Mechanism 상축 관계	8
C	Needle Bar Mechanism 바늘대 관계	12
D	Presser Foot Mechanism 노루발 관계	16
E	Feed Mechanism 피이드 관계	20
F	Lower Shaft & Upright Shaft Mechanism 하축 및 입축 관계	22
G	Thread Trimmer Mechanism 사절 관계	24
H	Wiper Mechanism 와이퍼 관계	28
I	Hemmer Mechanism 해머 관계	30
J	Air Pressure Mechanism 공압 관계	32
K	Bobbin Winder Mechanism 실감기 관계	34
L	Thread Tension Adjusting Mechanism 실장력 조절 관계	36
M	Lubrication Mechanism 급유 관계	38
N	Accessories Mechanism 액세서리 관계	40
	Index 인덱스	42

# A

## Machine Body Mechanism

### 외장 관계



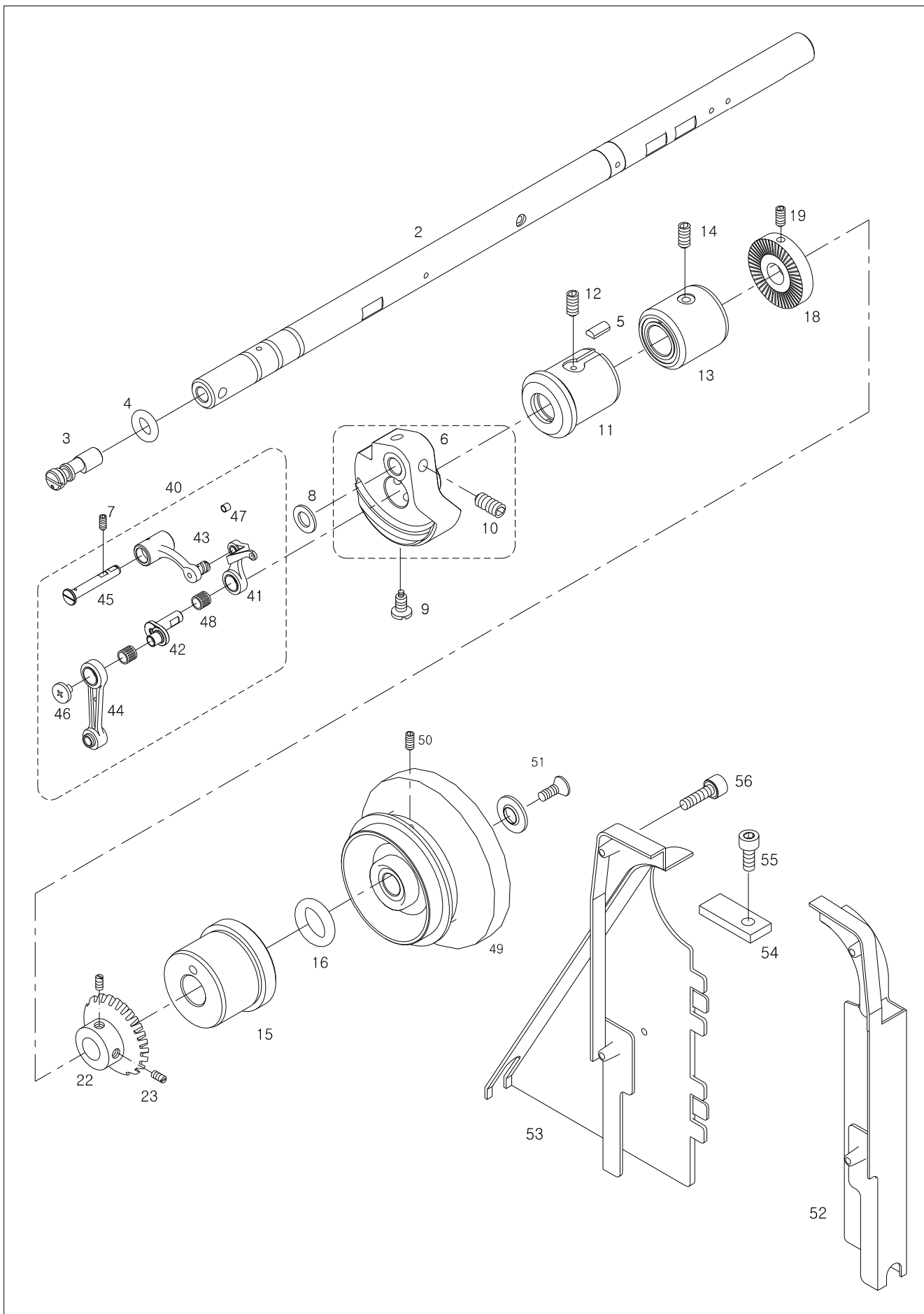


Ref. No.	Parts No.	Note	Name of Parts	품명	Q'ty		Applied Period
					M	7M	
A-2	AS-006076-01		Arm & Bed	암&베드(조)	1	-	May.20.11
A-3	CMB-BJ003500		Face Plate	면판	1	1	
A-4	CMB-FC003500		Face Plate Gasket	면판가스켓	1	1	
A-5	DSC-BA001800		Screw	톱커버 나사	3	3	
A-6	CMB-LA010001		Top Cover	윗뚜껑	1	1	Mar.07.12
A-7	CMB-FC003400		Top Cover Gasket	윗뚜껑 가스켓	1	1	
A-8	DSC-BF001000		Screw	가마잡이 나사	4	4	
A-9	CMB-LA010501		Back Cover	뒷뚜껑	1	1	
A-10	CMB-FC003601		Back Cover Gasket	뒷뚜껑 가스켓	1	1	
A-11	DSC-BF001000		Screw	가마잡이 나사	10	10	
A-12	CMB-LA010300		Bed Cover(Upper)	베드상면커버	1	1	
A-13	DSC-BJ000200		Screw	톱커버 힌지 고정나사	3	3	
A-14	CMB-BA000301		Hook Cover Base Ass/y	훅커버 베이스(조)	1	1	Sep.14.12
A-15	GP-028063-00		Hook Cover Base	훅커버 베이스	1	1	
A-16	CMB-LA010400		Hook Cover	훅커버	1	1	
A-17	DTC-AB000100		Hook Cover Handle	훅커버핸들	1	1	
A-18	DSC-BC000200		Bolt	마크 씰나사	1	1	
A-19	PWS-CA001900		Spring Washer	접시스프링와셔(DB-4)	1	1	
A-20	DSC-BC000200		Bolt	실감기 메스 씰나사	1	1	
A-21	DSC-BJ000200		Screw	씰나사 (11/64" n=40)	4	4	
A-22	GP-016400-00		Model Mark(KM-360J-M)	모델마크(KM-360J-M)	1	-	
A-23	GP-025508-00		Model Mark(KM-360J-7M)	모델마크(KM-360J-7M)	-	1	
A-25	01-035P-7400		Pin	핀	2	4	
A-26	DSC-HC000600		Bed Base	베드 다리	4	4	
A-27	PSC-AC005300		Bolt	베드 힌지 씰나사	4	4	
A-28	DPK-CA002001		Rubber Cap	바늘피이드축 후봇싱 고무마개	1	7	
A-29	DPK-CC000601		Rubber Cap	바늘대 클램프 고무마개	1	2	
A-30	DPK-CC000701		Rubber Cap	하축 후봇싱 고무마개	1	1	
A-31	DPN-AA006701		Bed Hinge Shaft	베드 힌지 축	2	2	
A-32	CST-BB002401		Bed Hinge Plate	베드 힌지 받침	2	2	
A-33	DWS-AA001500		Washer	톱니 받침 축 와셔	4	4	
A-34	PSC-AC003400		Screw (M6×P1.0)	베드 힌지 받침 고정나사	4	4	
A-35	CST-BB001100		Bed Hinge Bracket	베드 힌지 브라켓	2	2	
A-36	SC-001803-00		Bolt (M10×L70)	베드 힌지 브라켓 고정볼트	4	4	
A-37	DWS-AA002000		Spring Washer	베드 힌지 브라켓 스프링 와셔	4	4	
A-38	PWS-CA000300		Washer	베드 힌지 고정 와셔	8	8	
A-39	PSN-AA000300		Nut (M10×P1.5)	베드 힌지 고정 너트	4	4	
A-40	PSC-BJ000200		Screw (M6×P1.0)	Y 이송 모터 브라켓 베이스 나사	2	2	
A-41	CST-FF000300		Hinge Rubber	힌지고무	2	2	
A-42	DPK-CC000501		Rubber Cap(A)	하축 전봇싱 고무마개(A)	1	1	
A-43	DPK-CC000801		Rubber Cap(A)	암 고무마개(A)	1	1	
A-44	GP-018205-00		CE Mark	CE 마크	1	1	
A-45	AS-006179-04		Arm & Bed	암&베드(조)	-	1	

# B

## Upper Shaft Mechanism (Mechanical None-Trimming)

상축 관계 (기계식 비사절)





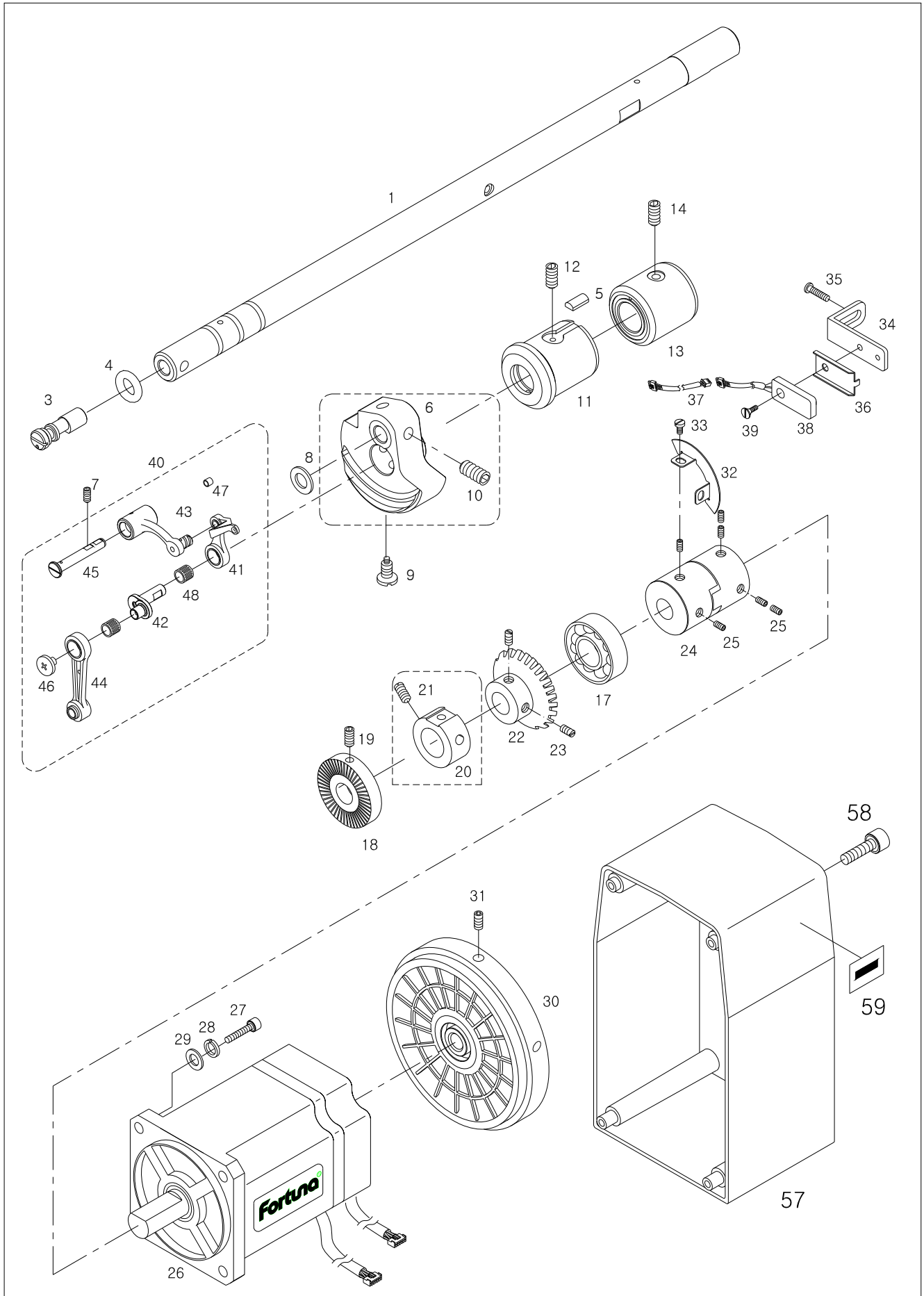


Ref. No.	Parts No.	Note	Name of Parts	품명	Q'ty		Applied Period
					M	7M	
B-1	CUS-KC001201		Upper shaft	상축(전자식)	-	1	
B-2	GP-023708-02		Upper shaft	상축(기계식)	1	-	
B-3	CUS-CH000100		Oil Adjusting Pin for Upper Shaft	상축 유량 조절핀	1	1	
B-4	PPK-BA000400		O-Ring For Upper Shaft	상축 유량 조절핀 O-링	1	1	
B-5	CLB-JL001600		Upper Shaft Felt	상축 헬트	1	1	
B-6	CUS-DA001201		Link Cam	링크캠	1	1	
B-7	DSC-CB000500		Screw	캠접촉 안내 고정나사	2	2	
B-8	DWS-AA003000		Link Cam Washer	링크캠 와셔	1	1	
B-9	DSC-BF003700		Screw	침나사 (9/32" n=28)	1	1	
B-10	DSC-BF011500		Screw	침나사 (9/32" n=28)	1	1	
B-11	DBS-DB003100		Upper Shaft Bushing(F)	상축전봇싱	1	1	
B-12	DSC-CA000800		Screw	침나사 (15/64" n=28)	1	1	
B-13	DBS-DA011600		Upper shaft Bushing(M)	상축중봇싱	1	1	
B-14	DSC-CB000500		Screw	캠접촉 안내 고정나사	1	1	
B-15	DBS-DB001100		Upper shaft Bushing(R)	상축후봇싱	1	-	
B-16	PPK-AA000100		Oil Seal for Upper shaft Bushing(R)	상축후봇싱 오일씸	1	-	
B-17	PBR-AA000100		Bearing	상축 후베어링(6302ZZNR)	-	1	
B-18	CUS-CF000300		Bobbin Winder Driving Wheel	실감기구동휠	1	1	
B-19	PSC-AC004100		Screw	침나사 (M5×P0.8)	2	2	
B-20	DCL-AA000100		Upper Shaft Collar	상축 카라	-	1	
B-21	DSC-CB002300		Screw	육각 구멍 붙이 멈춤나사	-	2	
B-22	DGR-AD000100		Upper Shaft Gear	상축 기어	1	1	
B-23	DSC-CB000600		Screw	홈붙이 멈춤나사(1/4" n=40)	2	2	
B-24	PCR-AD000200		Coupling	커플링	-	1	
B-25	PSC-CB000100		Screw	침나사 (M6×P1.0)	-	6	
B-26	SFAM-600-002		Motor-Hollow	모터	-	1	
B-27	PSC-AC000100		Screw [M5, L=25]	침나사 (M5×P0.8)	-	4	
B-28	DWS-CA000100		Spring Washer	스프링 와셔	-	4	
B-29	DWS-AA000600		Washer	와셔	-	4	
B-30	CUS-CP000300		Pulley	풀리	-	1	
B-31	DSC-CB000500		Screw [15/64" n=28, L=7.5]	캠접촉 안내 고정나사	-	4	
B-32	CUS-BJ000900		Sync. Sensor Slit	센서 감지판	-	1	
B-33	DSC-BA002400		Screw	침나사 (M6×P1.0)	-	2	
B-34	CUS-BA000100		Sensor Base	센서베이스	-	1	
B-35	DSC-BF008400		Screw	침나사 (3/16" n=28)	-	2	
B-36	CPR-BJ000500		Sensor Bracket	센서 브라켓	-	1	
B-37	CA-002735-00		Cable	싱크로 연결 케이블	-	1	
B-38	46-002A-2300		Sensor Ass'y	센서(조)	-	1	
B-39	DSC-BA001900		Screw [M3, L=10]	침나사 (M3×P0.5)	-	1	
B-40	AS-006059-00		Thread Take-up Lever Ass'y	실채기(조)	1	1	
B-41	CTH-HJ001200		Thread Take-up	실채기	1	1	
B-42	CTH-CJ000800		Needle Bar Crank	바늘대 크랭크	1	1	
B-43	CTH-CB000900		Thread Take-up Crank	실채기 크랭크	1	1	
B-44	CTH-CC000700		Needle Bar Crank Rod	바늘대 크랭크로드	1	1	
B-45	DPN-AD006301		Thread Take Up Pin	실채기 핀	1	1	Jun.18.12
B-46	DSC-BF001600		Screw [9/64" n=40]	바늘대 크랭크 원나사	1	1	
B-47	08-009R-250A		Oil Protection	오일막이	1	1	
B-48	PBR-BA000600		Thread Take Up Needle Bearing	실채기 니들 베어링	1	1	
B-49	GP-032431-02		Pulley	풀리(기계식)	1	-	Mar.07.12
B-50	DSC-BF000800		Screw(15/64"n=28)	풀리 고정나사(15/64" n=28)	2	-	
B-51	DSC-BG000200		Screw(5/16"n=24)	풀리 큰나사(5/16" n=24)	1	-	
B-52	GP-025009-00		Belt Cover A	벨트커버(A)	1	-	
B-53	GP-025011-00		Belt Cover B	벨트커버(B)	1	-	
B-54	GP-025102-00		Belt Cover Insert	벨트커버 인서트	1	-	
B-55	-		Screw	침나사 (M4×P0.7)	1	-	
B-56	DSC-BF001200		Screw	침나사(11/64" n=40)	4	-	

# B

## Upper Shaft Mechanism (Mechanical Automatic Trimming)

상축 관계 (기계식 사절)

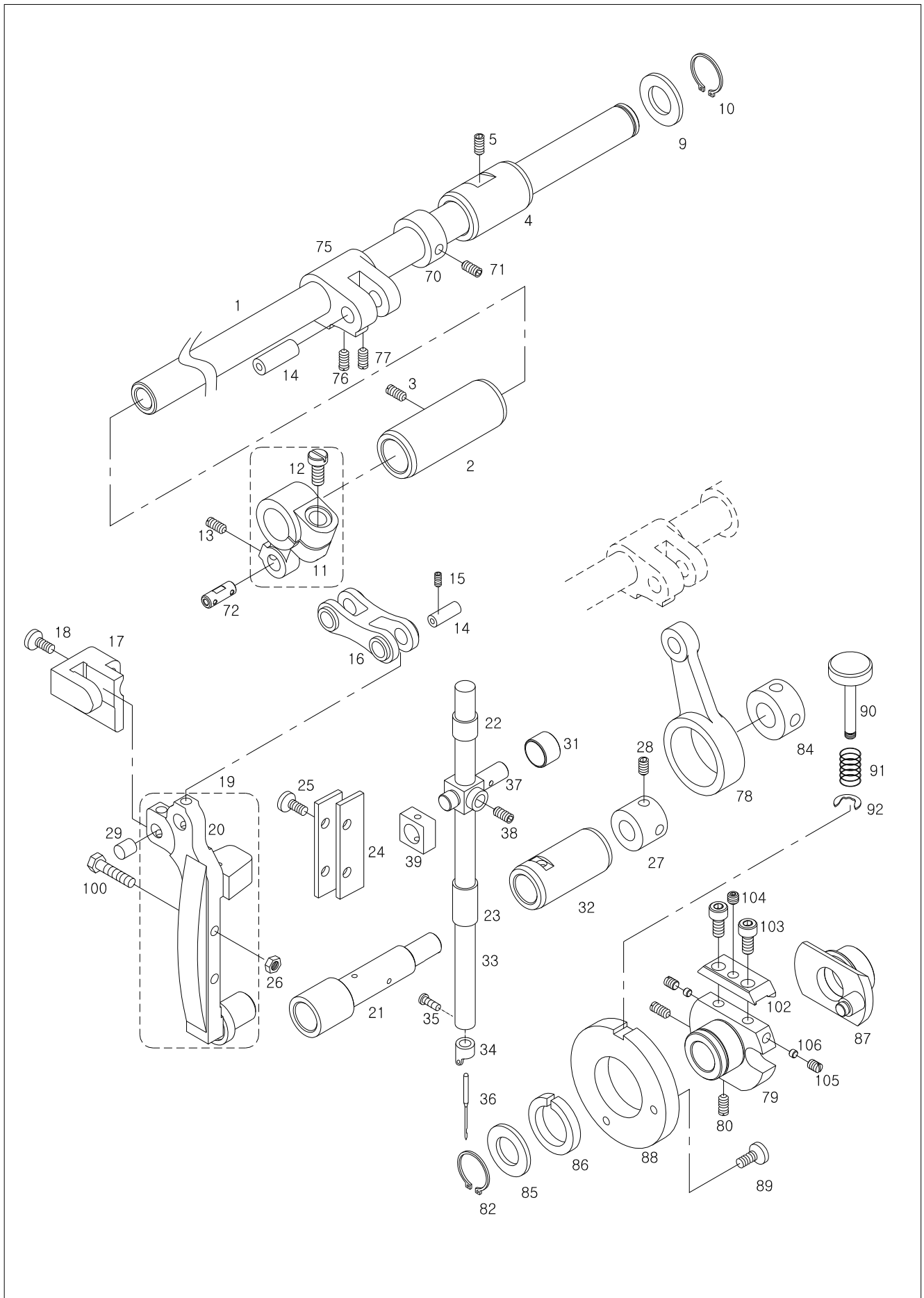




# C

## Needle Bar Mechanism

### 바늘대 관계



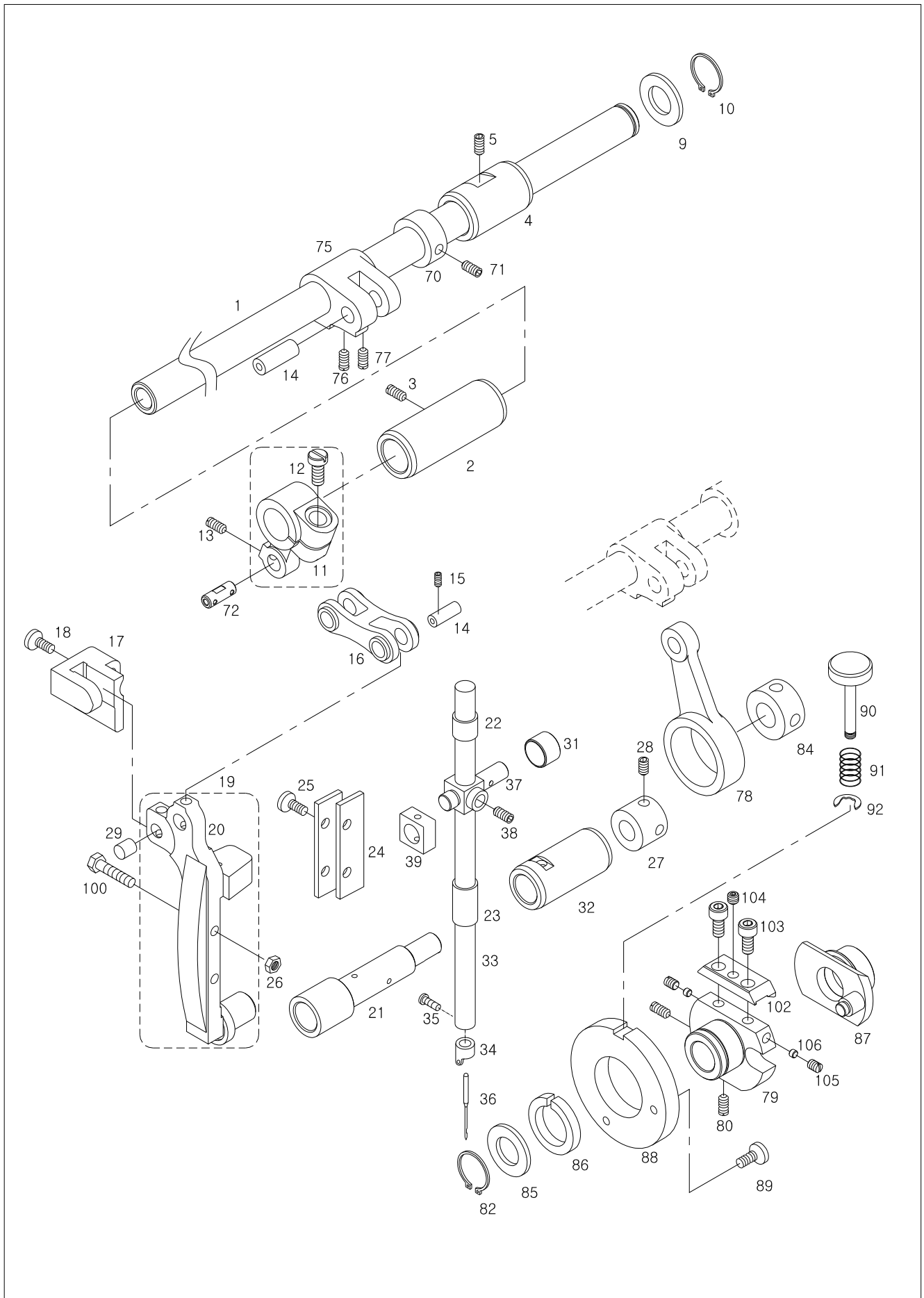


Ref. No.	Parts No.	Note	Name of Parts	품명	Q'ty		Applied Period
					M	7M	
C-1	CUF-KD000100		Needle Feed Shaft	바늘피이드축	1	1	
C-2	DBS-DA012200		Needle Feed Shaft Bushing(F)	바늘 피이드 축 전봇싱	1	1	
C-3	DSC-CB000500		Screw	캠접축 안내 고정나사	1	1	
C-4	DBS-DA012300		Needle Feed Shaft Bushing(R)	바늘 피이드 축 후봇싱	1	1	
C-5	DSC-CB000500		Screw	캠접축 안내 고정나사	1	1	
C-9	DWS-AA011000		Needle Feed Shaft Washer	바늘피이드축 와셔	1	1	
C-10	PSR-AA000300		C-Ring	C형 멈춤링(STW-12)	1	1	
C-11	CUF-CB000100		Needle Feed Arm	바늘피이드암	1	1	
C-12	DSC-BF000700		Screw	베이스 고정 나사 B	1	1	
C-13	DSC-CB000700		Screw	침나사(M5XP0.8)	1	1	
C-14	DPN-AA007400		Stud	바늘 피이드 축암 스테드	1	1	
C-15	DSC-CB000300		Screw	하축중 베어링 봇싱 나사	1	1	
C-16	CUF-CA000100		Needle Feed Link	바늘 피이드링크	1	1	
C-17	CUF-BK000200		Needle Frame Guide	바늘대 프레임 가이드	1	1	
C-18	DSC-BA001600		Screw	침나사(3/16" n=32)	2	2	
C-19	ANB-PS000500		Needle Frame Ass'y	바늘대 프레임(조)	1	1	
C-20	CNB-BC000200		Needle Frame	바늘대 프레임	1	1	
C-21	CNB-KF000100		Needle Frame Shaft	바늘대 프레임 축	1	1	
C-22	DBS-DA012400		Needle Bar Bushing(U)	바늘대 상봇싱	1	1	
C-23	DBS-DA012500		Needle Bar Bushing(L)	바늘대 하봇싱	1	1	
C-24	CNB-BJ000600		Needle Bar Guide Plate	바늘대 안내판	2	2	
C-25	DSC-AA002400		Screw	바늘대 안내판 침나사(9/64" n=40)	2	2	
C-26	DSN-AA002000		Nut	너트(9/64" n=40)	2	2	
C-27	DCL-AA004700		Needle Bar Frame Shaft Collar	바늘대프레임축카라	1	1	
C-28	PSC-CB000200		Screw	동메스 축 카라 고정 나사	2	2	
C-29	DPN-AA007600		Needle Frame Pin	바늘대 프레임 핀	1	1	
C-31	GP-016412-00		Needle Bar Guide Bushing	바늘대 가이드 봇싱	-	1	
C-32	GP-016321-01		Needle Bar Frame Shaft Bushing	바늘대 프레임 축 봇싱	-	1	
C-33	CNB-KA001200		Needle Bar	바늘대	1	1	
C-34	GP-029927-00		Needle Bar Thread Guide	바늘대 실겅이	-	1	
C-35	DSC-BF000100		Screw	침나사(1/8" n=44)	-	1	
C-36	-		Needle	바늘(DP×5 SERV7 110)	1	1	
C-37	CNB-BL000100		Needle Clamp	바늘대 클램프	1	1	
C-38	DSC-CB000700		Screw	캠접축 카라 고정 나사	1	1	
C-39	CNB-BK000700		Needle Bar Guide Slide Block	바늘대 안내 슬라이드 블록	1	1	
C-70	DCL-AA004600		Needle Feed shaft Collar	바늘피이드 축 카라(기계식)	1	1	
C-71	PSC-CB000200		Screw	동메스 축카라 고정 나사	2	2	
C-72	DPN-AA007500		Needle Feed Shaft Arm Stud	바늘피이드 축 암 스테드(기계식)	1	1	
C-75	CUF-CB000200		Needle Feed Shaft Arm	바늘피이드 축 암(기계식)	1	1	
C-76	DSC-CB000400		Screw	육각 구멍 붙이 멈춤 나사	2	2	
C-77	DSC-CB000300		Screw	하축 중 베어링 봇싱 나사	1	1	
C-78	CUF-CC000100		Needle Feed Connecting Rod	바늘피이드 연결 롯드(기계식)	1	1	
C-79	CUF-BA000100		Feed Adjusting Wheel Base	피이드조절 휠 베이스(기계식)	1	1	
C-80	DSC-CB000500		Screw	캠접축 안내 고정 나사	2	2	
C-82	PSR-AA001200		C-Ring	C형 멈춤링(STW-24)	1	1	
C-84	DCL-AA004800		Needle Feed Connecting Rod Collar	바늘 피이드 연결 롯드 카라	1	1	
C-85	DWS-AA011100		Feed Adjusting Wheel Washer	피이드조절 휠 와셔(기계식)	1	1	
C-86	DWS-CC000400		Feed Adjusting Wheel Wave Washer	피이드조절 휠 파형 와셔(기계식)	1	1	
C-87	CUF-BK000101		Feed Adjusting Block Ass'y	피이드조절 블럭(조)	1	1	Jan.17.12
C-88	CUF-CF000100		Feed Adjusting Wheel	피이드조절 휠	1	1	
C-89	DSC-BF011600		Feed Adjusting Wheel Screw	피이드조절 휠 나사	1	1	
C-90	DPN-AD006400		Feed Adjusting Button	피이드조절 버튼	1	1	
C-91	DSP-AA004800		Feed Adjusting Button Spring	피이드조절 버튼 스프링	1	1	
C-92	PSR-AC001100		E-Ring	E형 멈춤링(ETW-4)	1	1	
C-100	DSC-AA002400		Screw	침나사	2	2	
C-102	CUF-BK000300		Feed Adjusting Slide Supporter	피드 조절 슬라이드 지지대(B)	1	1	

# C

## Needle Bar Mechanism

### 바늘대 관계



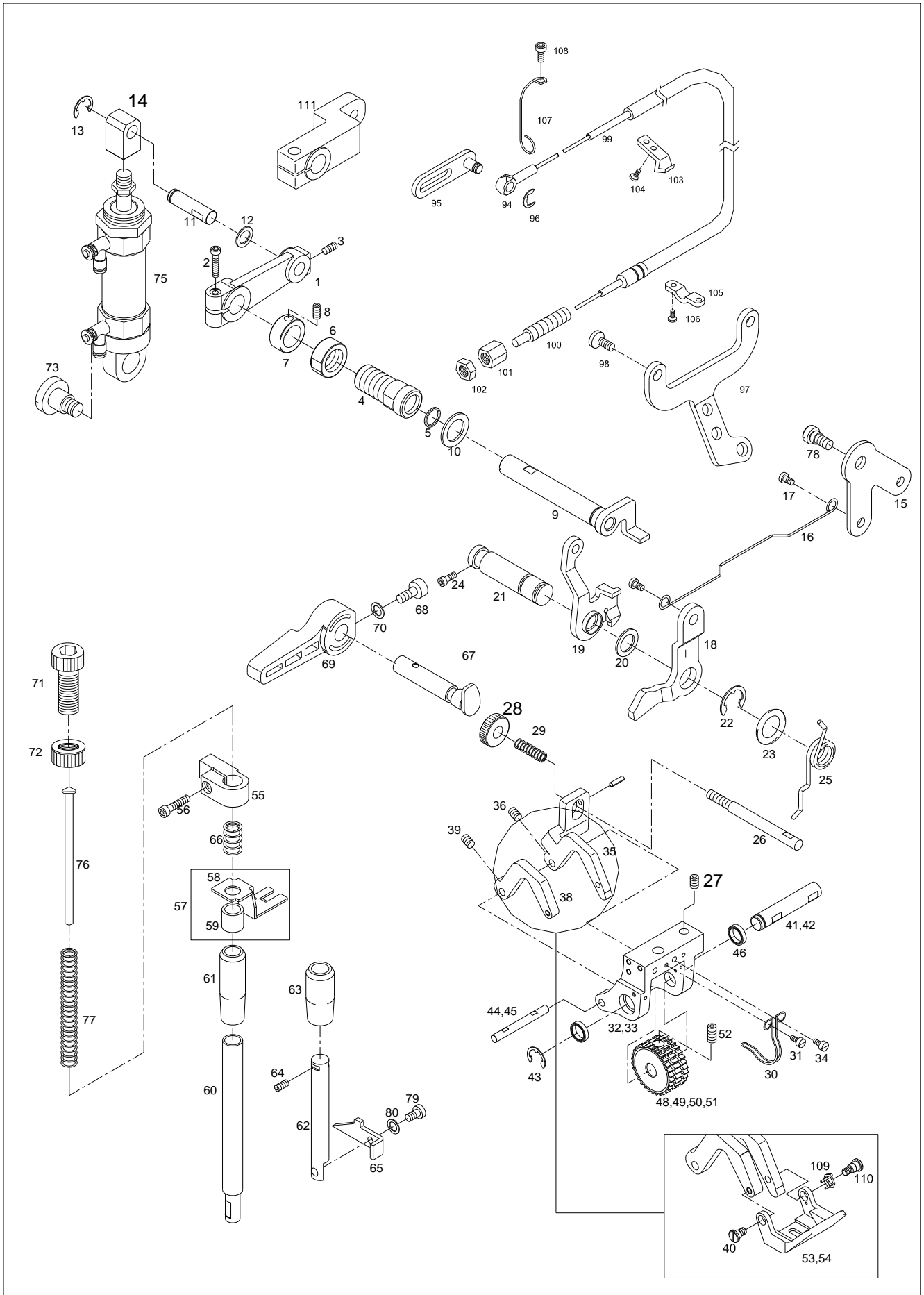


Ref. No.	Parts No.	Note	Name of Parts	품명	Q'ty		Applied Period
					M	7M	
C-103	PSC-BA000800		Screw(M5×P0.8)	침나사	2	2	
C-104	DSC-CB000700		Screw(M5×P0.8)	캠접촉 카라 고정 나사	1	1	
C-105	DSC-CA001600		Screw(SM4.36-40)	침나사	2	2	
C-106	DPK-CY000800		Screw Presser	침나사 누름봉	2	2	

# D

## Presser Foot Mechanism

### 노루발 관계





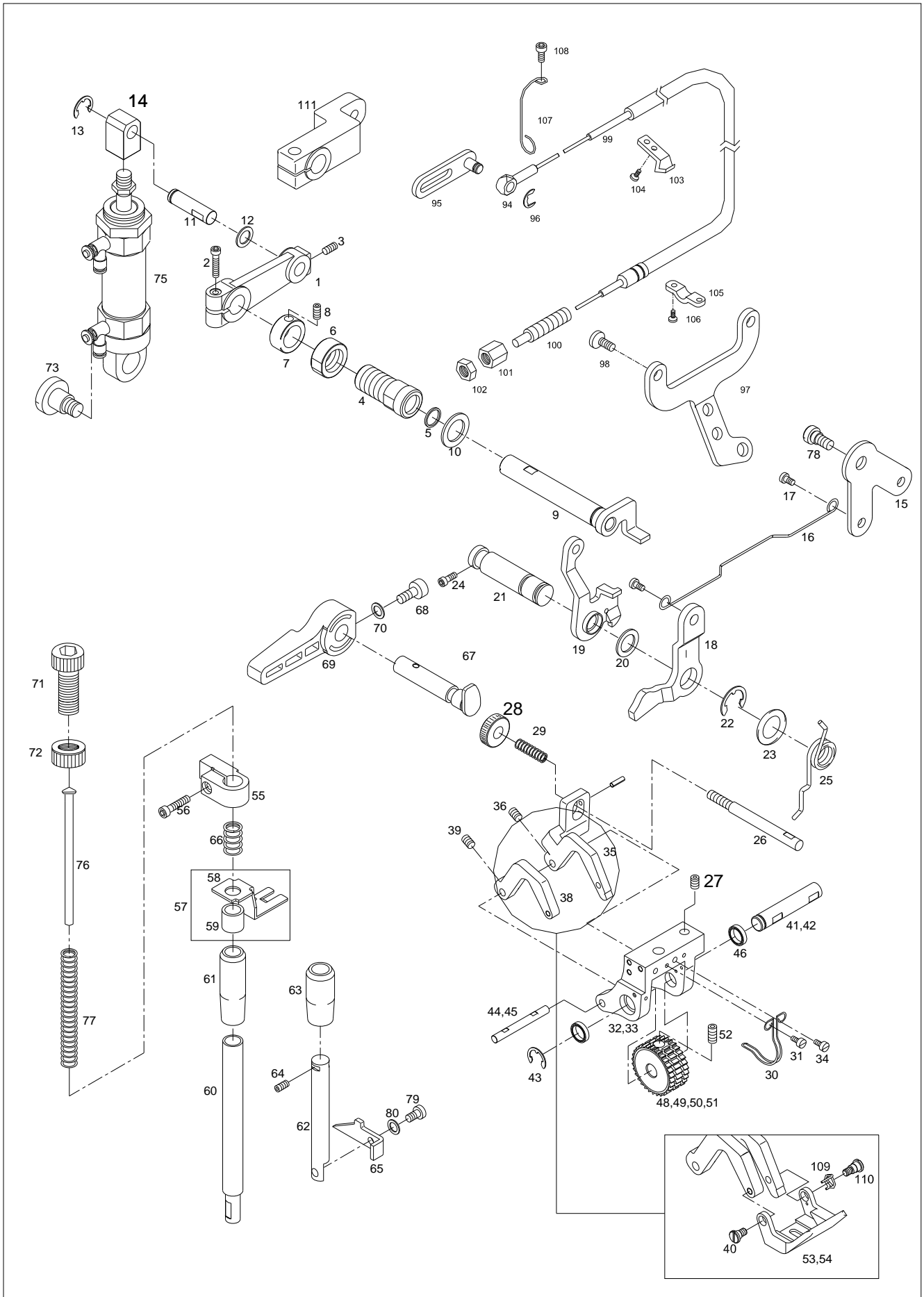


Ref. No.	Parts No.	Note	Name of Parts	품명	Q'ty		Applied Period
					M	7M	
D-1	CPM-CB000800		Knee Lifter Connecting Crank	무릎올림 연결 크랭크		1	
D-2	PSC-AC000900		Screw	첨나사(M5×P0.8)	1	1	
D-3	DSC-CB000300		Screw	첨나사(11/64" n=40)	1	1	
D-4	DBS-DA011700		Auto Knee Lifter Shaft Bushing	자동무릎올림축붓싱	1	1	
D-5	PPK-AD000100		Oil Seal	오일셀	1	1	
D-6	DSN-CY000600		Auto Knee Lifter Shaft Nut	자동무릎올림축너트	1	1	
D-7	DCL-AA005000		Auto Knee Lifter Shaft Collar	자동무릎올림축카라	1	1	
D-8	DSC-CB000300		Screw	하축 중 베어링 붓싱 나사	2	2	
D-9	CPM-KZ000100		Knee Lifter Lever Shaft Ass'y	무릎올림 레버 축(조)	1	1	
D-10	DWS-AA011800		Washer	와셔	1	2	
D-11	CPM-KC000800		Knee Lifter Connecting Crank Shaft	무릎올림 연결 크랭크 축	1	1	
D-12	DWS-AA011700		Knee Lifter Connecting Crank Shaft Washer	무릎올림연결 크랭크 축 와셔	1	1	
D-13	PSR-AC001100		E-Ring	E형 멈춤링(ETW-5)	1	1	
D-14	CPM-BM000601		Knee Lifter Connecting Crank Shaft End	무릎올림 연결 크랭크 축 엔드	1	1	Feb.23.12
D-15	CPM-CA000800		Knee Lifter Lever	무릎올림 레버	1	1	
D-16	CPM-BH000500		Presser Lifter Connecting Bar	누름대 올리기 연결봉	1	1	
D-17	DSC-FA012000		Presser Lifter Connecting Bar Stud	누름대 올리기 연결봉 단나사	2	2	
D-18	CPM-CM001300		Presser Lifter Lever	누름대 올림 레버	1	1	
D-19	CTR-CB000200		Tension Release Plate Ass'y	실늑추기판(조)	1	1	
D-20	DWS-AA011600		Tension Release Plate Ass'y Washer	실늑추기판(조) 와셔	1	1	
D-21	CPM-KC000700		Presser Lifter Lever Shaft	누름대 올림 레버 축	1	1	
D-22	PSR-AC000300		E-Ring	E형 멈춤링(ETW-4)	1	2	
D-23	PPK-BA000600		O-Ring	O-링(P3)	1	1	
D-24	DSC-BJ000300		Screw	톱카바 나사(우)	1	1	
D-25	DSP-AC001900		Presser Lifter Lever Spring	누름대 올림 레버 스프링	1	1	
D-26	CPB-KC000800		Presser Foot Tension Adjusting Shaft	노루발텐션 조절 축	1	1	
D-27	DSC-CB000300		Screw	하축 중 베어링 붓싱 나사	1	1	
D-28	DSN-CZ000600		Nut	너트(11/64" n=40)	1	1	
D-29	DSP-AA005100		Presser Foot Tension Spring	노루발텐션 스프링	1	1	
D-30	CPB-BH000300		Roller Cover	롤러커버	1	1	
D-31	DSC-BJ001100		Screw	윗뚜껑 고정판 고정나사	2	2	
D-32	CPB-BB000400		Presser Foot Bracket	노루발 브라켓	1	1	
D-33	GP-025149-00	Option	Presser Foot Bracket(B)	노루발 브라켓(B)	1	1	
D-34	DSC-CB000500		Screw	캠접축 안내 고정나사	1	1	
D-35	CPB-CA000800		Presser Foot Link( R ) Ass'y	노루발링크"우"(조)	1	1	
D-36	DSC-BF000100		Screw	고정나사	1	1	
D-38	CPB-CA000700		Presser Foot Link( L ) Ass'y	노루발링크"좌"	1	1	
D-39	DSC-BF000100		Screw	고정나사	1	1	
D-40	DSC-FA011800		Stud Screw(1/8" n=40)	노루발 단나사	1	1	
D-41	CPB-KC000700		Roller Shaft	롤러축	1	1	
D-42	GP-025171-01	Option	Roller Shaft(B)	롤러축(B)	1	1	
D-43	PSR-AC000500		E-Ring	E형 멈춤링(ETW-6)	1	1	
D-44	CPB-KC000600		Presser Foot Shaft	노루발축	1	1	
D-45	GP-025170-01	Option	Presser Foot Shaft(B)	노루발축(B)	1	1	
D-46	PBR-AA007600		Roller Shaft Bearing	롤러축베어링(MR117ZZS)	2	2	
D-48	CGA-GB000800		Roller(U)	롤러(상)	1	1	
D-49	GP-025147-01	Option	Roller(U)	롤러(상)-중후물용	1	1	
D-50	GP-025146-01	Option	Roller(U)	롤러(상)(B)-후물용	1	1	
D-51	GP-025148-01	Option	Roller(U)	롤러(상)(B)-중후물용	1	1	
D-52	DSC-CB000700		Screw	캠접축 카라 고정 나사	2	2	
D-53	CGA-GC001300		Presser Foot	노루발	1	1	
D-54	GP-025137-00		Presser Foot(B)	노루발(B)	1	1	
D-55	CPB-BF000700		Presser Bar Guide Bracket	누름대 안내 브라켓	1	1	
D-56	DSC-BF001000		Screw	가마잡이 나사	-	1	
D-57	CPB-BJ000500		Presser Bar Lifter Interlocking Plate Ass'y	누름대 올림 연결판(조)	1	1	
D-58	GP-019908-00		Presser Bar Lifter Interlocking Plate	누름대 올림 연결판	1	1	

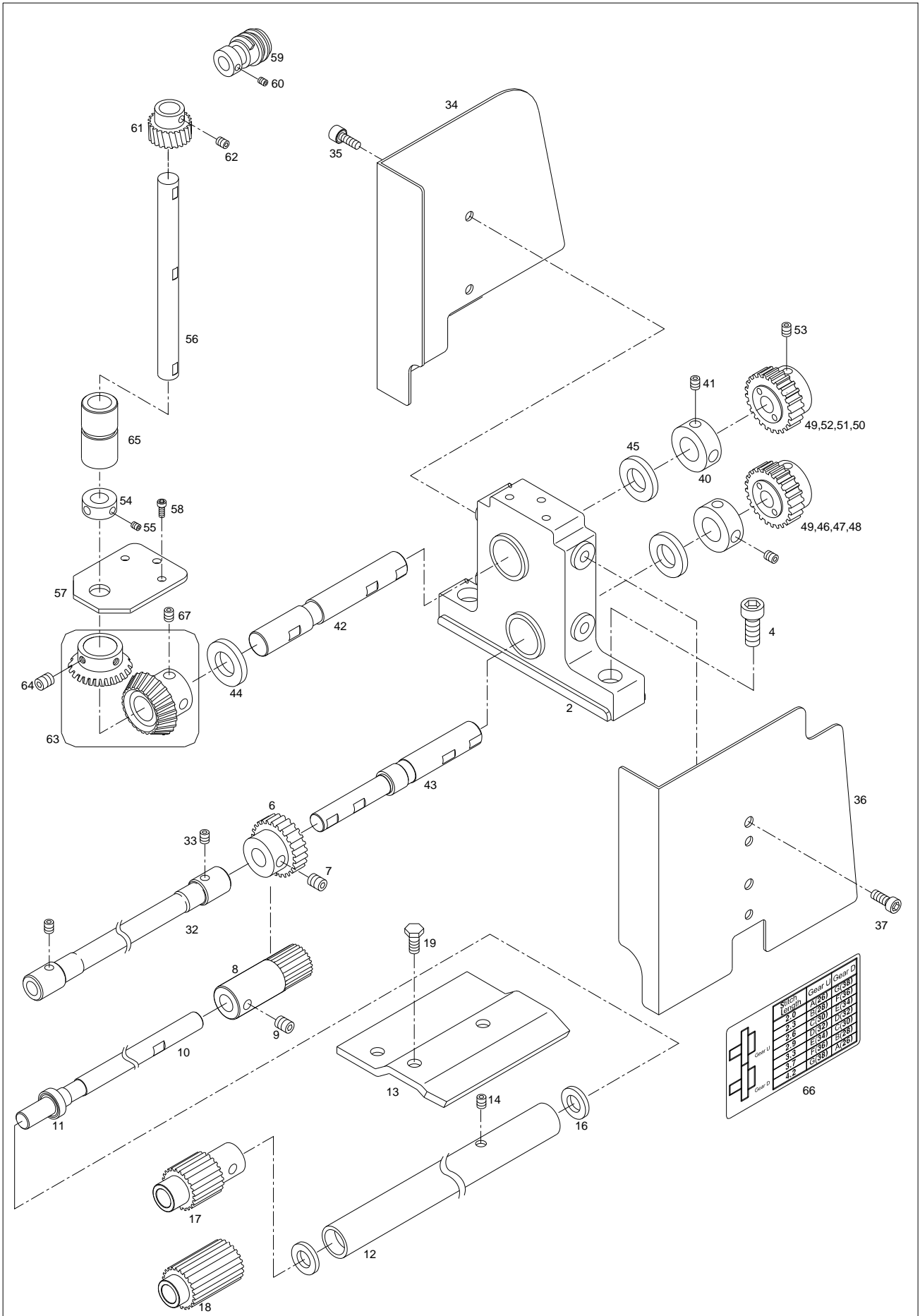
# D

## Presser Foot Mechanism

### 노루발 관계



Ref. No.	Parts No.	Note	Name of Parts	품 명	Q'ty		Applied Period
					M	7M	
D-59	GP-019912-00		Presser Bar Lifter Interlocking Plate Bushing	누름대 올림 연결판 붓싱	1	1	
D-60	CPB-KB000600		Presser Bar	누름대	1	1	
D-61	DBS-DA011800		Presser Bar Bushing	누름대 붓싱	1	1	
D-62	CPB-KC000900		Presser Bar Lifter Shaft	누름대 올림 축	1	1	
D-63	DBS-DA011900		Presser Bar Lifter Shaft Bushing	누름대 올림 축 붓싱	1	1	
D-64	DSC-CB000500		Screw	캠접촉 안내 고정나사	1	1	
D-65	CPB-BJ000600		Presser Bar Lifter Arm	누름대 올림 암	1	1	
D-66	DSP-AA005000		Presser Bar Spring	누름대 스프링(하)	1	1	
D-67	CPB-DF000400		Presser Bar Lifter Cam Shaft	누름대 올리기 캠 축	1	1	
D-68	DSC-BJ000300		Screw	톱카바 나사(우)	1	1	
D-69	CPB-CM000300		Presser Bar Lifter	누름대 올리기	1	1	
D-70	DWS-AA003800		Washer	와셔	1	1	
D-71	DSC-HA000400		Presser Adjust Screw	압력조절나사	1	1	
D-72	DSN-CC000500		Presser Adjust Screw Nut	압력조절나사 헛너트	1	1	
D-73	DSC-FA011900		Presser Bar Cylinder Stud	누름대 실린더 단나사	1	1	
D-75	APM-PS000600		Presser Bar Cylinder Ass'y	누름대 실린더(조)	1	1	
D-76	CPB-KC000500		Presser Adjusting Bar	압력 조절봉	1	1	
D-77	DSP-AA004900		Presser Adjusting Spring	압력 조절 스프링	1	1	
D-78	DSC-FA012100		Knee Lifter Lever Stud	무릎올림레버 단나사	1	1	
D-79	PSC-AC002100		Presser Bar Lifter Arm Bolt	누름대 올림암 고정볼트	1	1	
D-80	DWS-AA011500		Presser Bar Lifter Lever Washer	누름대 올림레버 와셔	1	1	
D-94	GP-020565-01		Wire Rope End	와이어 로프 엔드	-	1	
D-95	CTR-CC000700		Tension Release Connecting Rod Ass'y	실닛추기 연결 로드(조)	-	1	
D-96	PSR-AC000400		E-Ring	E형 멈춤링(ETW-3)	-	1	
D-97	CPM-BJ001100		Wire Holder Base	와이어잡이 베이스	-	1	
D-98	DSC-BJ000300		Screw	톱카바 나사(우)	-	2	
D-99	AS-005202-00		Tension Release Cable Ass'y	실닛추기 케이블(조)	-	1	
D-100	40-003A-2700		Cable Connecting Bolt	케이블 연결 볼트	-	1	
D-101	DSN-AA002400		Cable Connecting Nut A	케이블 연결 너트 A	-	1	
D-102	PSN-AA001700		Cable Connecting Nut B	케이블 연결 너트 B	-	1	
D-103	DTC-AH000800		Tension Release Cable Holder	실닛추기 케이블 잡이	-	1	
D-104	DSC-BJ000200		Screw	톱카바 힌지 고정 나사	-	2	
D-105	GP-027472-00		Tension Release Cable Holder	실닛추기 케이블 잡이	-	1	
D-106	DSC-BJ000300		Screw	톱카바 나사(우)	-	2	
D-107	GP-028394-00		Wire Guide	와이어 안내	-	1	
D-108	SC-0314-1800		Screw	고정나사(9/64" n=40)	-	1	
D-109	CPB-BH000400		Presser Foot Spring	노루발 스프링	1	1	
D-110	DSC-GA000800		Stud Screw(1/8" n=40)	노루발 단나사B	1	1	
D-111	GP-029093-01		Knee Lifter Connecting Crunlc	무릎올림 연결 크랭크	1	-	



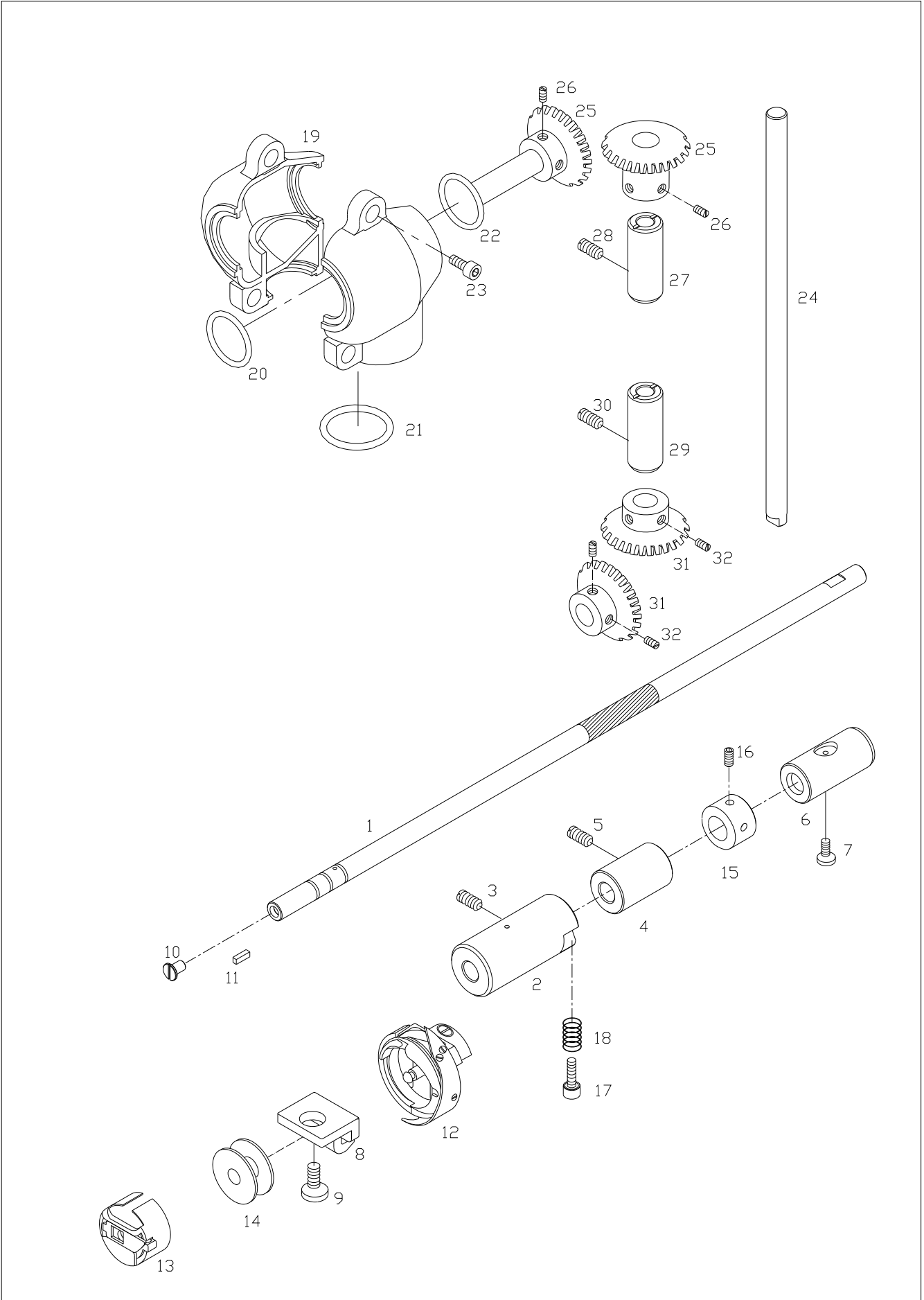


Ref. No.	Parts No.	Note	Name of Parts	품명	Q'ty		Applied Period
					M	7M	
E-2	CLF-BB000401		Puller Gear Bracket	풀리기어 브라켓(기계식)	1	1	Oct.25.12
E-4	DSC-BF000700		Screw	베이스 고정 나사 B	2	2	
E-6	DGR-AA002700		Roller(U) Driven Gear	롤러(상)구동 기어	1	1	
E-7	DSC-CB000700		Screw	캠접촉 카라 고정 나사	2	4	
E-8	DGR-AA002800		Roller(L)Driven Shaft	롤러(하)구동 기어	1	1	
E-9	PSC-CB000200		Screw	동메스 축카라 고정 나사	2	2	
E-10	CLF-KC000600		Roller Shaft(L)	롤러축(하)	1	1	
E-11	PBR-AA006700		Roller Shaft(L) Bearing	롤러축(하) 베어링(MF126ZZ)	1	2	
E-12	CLF-BD000100		Roller Shaft(L) Bearing Base	롤러(하) 베어링 베이스	1	1	
E-13	CLF-BJ000500		Roller Bearing Support	롤러베어링 서포터	1	1	
E-14	DSC-BJ000200		Screw	톱카바 힌지 고정 나사	3	2	
E-16	DWS-AA012100		Roller Shaft(L) Bearing Guide	롤러축(하) 베어링 가이드	2	2	
E-17	CGA-GB000901		Roller(L)	롤러(하)	1	1	
E-18	GP-025144-00		Roller(L)B	롤러(하)(B)	1	1	
E-19	DSC-AA002500		Roller Bearing Support Bolt	롤러베어링 서포터 볼트	1	1	
E-32	CLF-CK000100		Puller Shaft(U) Ass'y	풀러 축(상)(조)	1	1	
E-33	DSC-CB000700		Screw	캠접촉 카라 고정나사	2	4	
E-34	CLF-LB000100		Puller Gear Cover(L)	풀러 기어 커버(좌)	1	1	
E-35	PSC-AC001500		Screw	고정 메스 고정 나사	2	2	
E-36	CLF-LB000200		Puller Gear Cover( R )	풀러 기어 커버(우)	1	1	
E-37	PSC-AC001500		Screw	고정 메스 고정 나사	2	2	
E-40	DCL-AA005200		Change Gear Collar	변환 기어 카라(기계식)	2	2	
E-41	DSC-CB000400		Screw	육각 구멍 붙이 멈춤나사	2	2	
E-42	CLF-KC000500		Bevel Gear Shaft	베벨 기어 축(기계식)	1	1	
E-43	CLF-KF000400		Puller Driven Shaft	풀러 구동 축(기계식)	1	1	
E-44	DWS-AA011900		Bevel Gear Washer	베벨 기어 와셔(기계식)	1	2	
E-45	DWS-AA012000		Change Gear Washer	변환 기어 와셔	2	2	
E-46	GP-024027-00		Change Gear A	변환 기어A(Z=26)(기계식)	1	1	
E-47	GP-024028-00		Change Gear B	변환 기어B(Z=28)(기계식)	1	1	
E-48	GP-024029-00		Change Gear C	변환 기어C(Z=30)(기계식)	1	1	
E-49	DGR-AA002600		Change Gear D	변환 기어D(Z=32)(기계식)	2	2	
E-50	GP-024030-00		Change Gear E	변환 기어E(Z=34)(기계식)	1	1	
E-51	GP-024031-00		Change Gear F	변환 기어F(Z=36)(기계식)	1	1	
E-52	GP-024032-00		Change Gear G	변환 기어G(Z=38)(기계식)	1	1	
E-53	DSC-CB000700		Screw	캠접촉 카라 고정나사	2	2	
E-54	DCL-AA005100		Worm Wheel Shaft Collar	웜 휠 축 카라	1	1	
E-55	DSC-CB000400		Screw	침나사(1/4" n=40)	2	2	
E-56	CLF-KC000400		Worm Wheel Shaft	웜 휠 축	1	1	
E-57	CLF-BJ000400		Worm Wheel Shaft Bracket	웜 휠 축 브라켓	1	1	
E-58	PSC-AC001500		Screw	고정나사(M4×P0.7)	3	3	
E-59	DGR-AG000300		Upper Shaft Worm	상축 웜	1	1	
E-60	DSC-CB000400		Screw	육각 구멍 붙이 멈춤나사	2	2	
E-61	DGR-AH000300		Worm	웜 휠	1	1	
E-62	DSC-CB000400		Screw	육각 구멍 붙이 멈춤나사	2	2	
E-63	AS-006014-00		Puller Bevel Gear	풀러 베벨 기어(조)	1	1	
E-64	PSC-CB000200		Screw	동메스 축 카라 고정 나사	4	2	
E-65	DBS-DA013500		Worm Gear Bushing	웜 기어 붓싱	1	1	
E-66	GP-028337-00		Change Gear Sticker	기어 변환 스티커	1	1	
E-67	DSC-CB000700		Screw	캠접촉 카라 고정나사	-	2	

# F

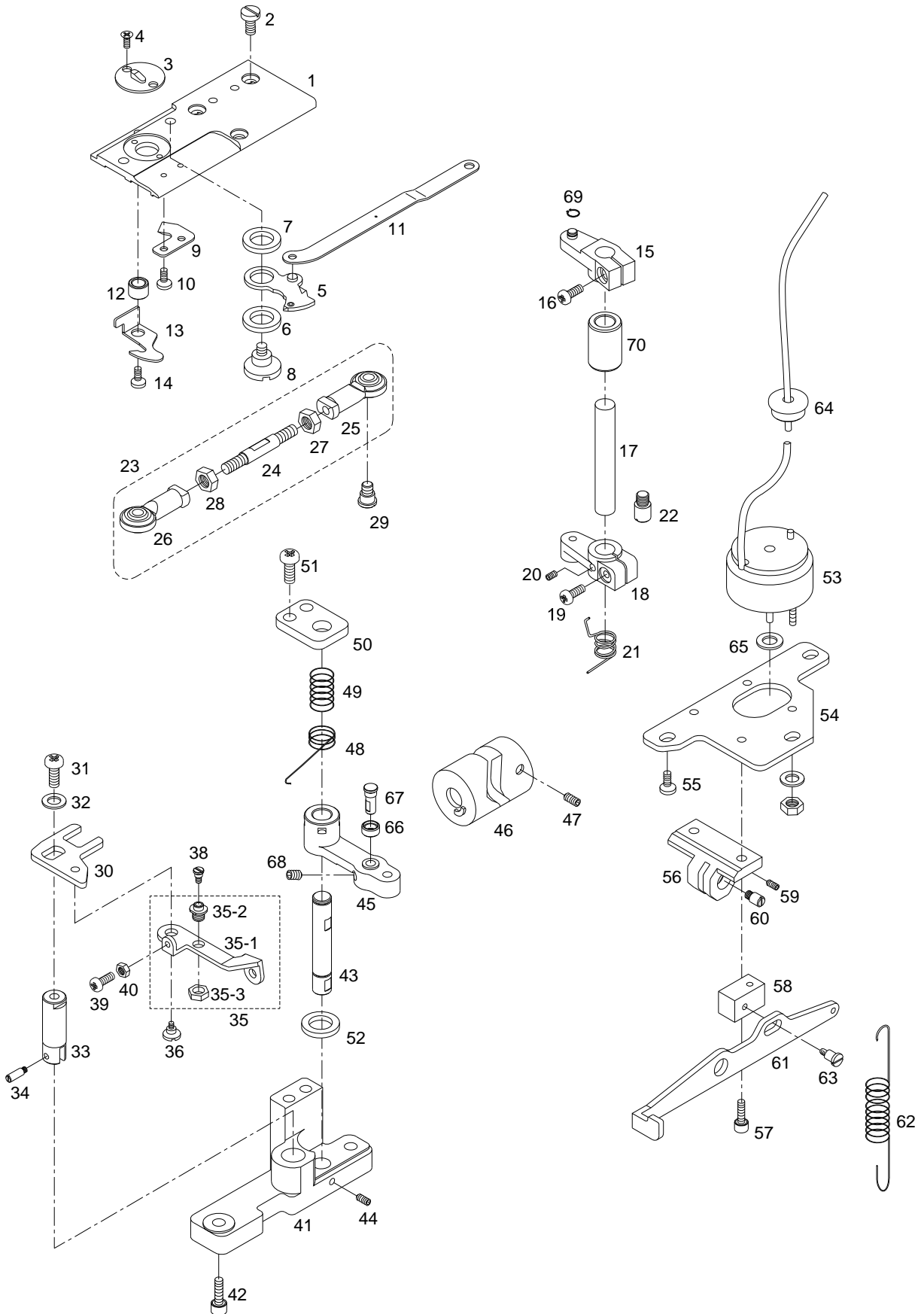
## Lower Shaft & Upright Shaft Mechanism

### 하축 및 입축 관계





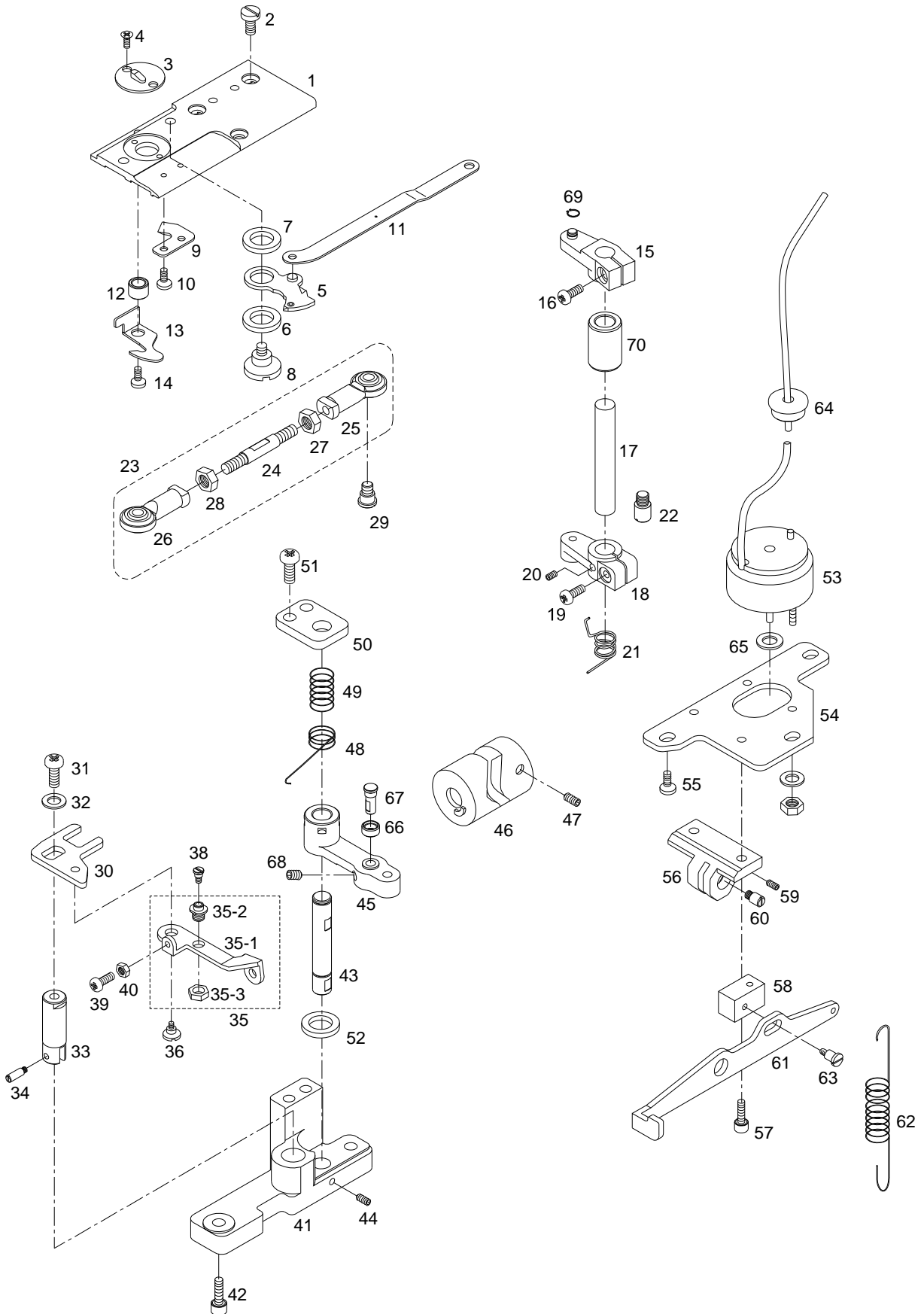
Ref. No.	Parts No.	Note	Name of Parts	품 명	Q'ty		Applied Period
					M	7M	
F-1	CLS-KC001800		Lower Shaft	하축	1	1	
F-2	DBS-DA011500		Lower Shaft Bushing(F)	하축 전 붓싱	1	1	
F-3	DSC-CB000300		Screw	하축 중 베어링 붓싱 나사	1	1	
F-4	DBS-DA014300		Lower Shaft Bushing(M)	하축 중 붓싱	1	1	
F-5	DSC-CB000300		Screw	하축 중 베어링 붓싱 나사	1	1	
F-6	DBS-DA014400		Lower Shaft Bushing(R)	하축 후 붓싱	1	1	
F-7	DSC-CB000300		Screw	하축 중 베어링 붓싱 나사	1	1	
F-8	CHK-BF000100		Hook Holder	가마잡이	1	1	
F-9	DSC-AC001600		Hook Holder Bolt	가마잡이 볼트	1	1	
F-10	DSC-BF012000		Lower Shaft Oil Cap Screw	하축 오일 캡 나사	1	1	
F-11	CLB-JL002400		Lower Shaft Felt	하축 펠트	1	1	
F-12	CHK-HA000400		Rotary Hook	가마	1	1	
F-13	CHK-HC000300		Bobbin Case	보빈케이스	1	1	
F-14	CHK-HB000700		Bobbin	보빈	1	1	
F-15	DCL-AA001500		Lower Shaft Collar	하축 카라	2	2	
F-16	DSC-CB000300		Screw	하축 중 베어링 붓싱 나사	2	2	
F-17	DSC-BF004000		Screw	하축 오일 조절나사(3/16" n=32)	1	1	
F-18	DSP-AA001600		Spring	하축 오일 조절나사 스프링	1	1	
F-19	AUR-PS000100		Gear Case Ass'y	기어 케이스(조)	1	1	
F-20	DPK-AZ000600		Oil Seal(B)	오일씰(B)	1	1	
F-21	DPK-AZ000700		Oil Seal(C)	오일씰(C)	1	1	
F-22	DPK-AZ000800		Gear Case Oil Seal	기어 케이스 오일 씰(상축후)	1	1	
F-23	PSC-AC005800		Screw	침나사(M6×P1.0)	2	2	
F-24	CUR-KC000200		Upright Shaft	입축	1	1	
F-25	DGR-AD000200		Upright Shaft Gear(U)	입축 상기어	1	1	
F-26	DSC-CA000500		Screw	침나사 (1/4" n=40)	2	2	
F-27	DBS-DA014101		Upright Shaft Bushing(U)	입축 상붓싱	1	1	
F-28	DSC-CB000500		Screw	캠접촉 안내 고정 나사	1	1	
F-29	DBS-DA014201		Upright Shaft Bushing(L)	입축 하붓싱	1	1	
F-30	DSC-CB000500		Screw	캠접촉 안내 고정 나사	1	1	
F-31	DGR-AD000300		Upright Shaft Gear(L)	입축 하기어	1	1	
F-32	DSC-CA000500		Screw	침나사 (1/4" n=40)	2	2	







Ref. No.	Parts No.	Note	Name of Parts	품 명	Q'ty		Applied Period
					M	7M	
G-1	CTT-BJ001501		Needle Plate	침판	-	1	Aug.28.12
G-2	DSC-BB002400		Screw	침판 고정 나사	-	3	
G-3	CTT-BJ003200		Needle Hole Plate	침구멍판	-	1	
G-4	DSC-BB000300		Screw	면판 실결이 나사	-	2	
G-5	CTT-NA000900		Moving Mes Ass'y	동메스(조)	-	1	
G-6	DCL-BA001000		Moving Mes Ass'y Collar	동메스(조) 카라	-	1	
G-7	DWS-AA012400		Moving Mes Ass'y Spacer	동메스(조) 스페이서	-	1	
G-8	DSC-FA012600		Moving Mes Ass'y Stud	동메스(조) 단나사	-	1	
G-9	CTT-NB000800		Fixed Mes	고정메스	-	1	
G-10	DSC-BB000300		Screw	면판 실결이 나사	-	2	
G-11	CTT-CC001000		Thread Trimming Connecting Rod	사절연결로드	-	1	
G-12	DCL-BA001100		Thread Holder Base	실잡이 베이스	-	1	
G-13	CTT-BJ003300		Thread Holder	실잡이	-	1	
G-14	DSC-BJ004000		Screw	고정나사(1/8" n=40)	-	1	
G-15	CTT-CM001200		Thread Trimming Lever Ass'y	사절 레버(조)	-	1	
G-16	PSC-AC000900		Screw	침나사(3/16" n=32)	-	1	
G-17	CTT-KC000600		Thread Trimming Lever Shaft	사절 레버축	-	1	
G-18	CTT-CB001200		Thread Trimming Lever Shaft Arm	사절 레버축암	-	1	
G-19	PSC-AC000900		Screw	침나사(3/16" n=32)	-	1	
G-20	PSC-CB000200		Screw	동메스 축카라 고정나사	-	1	
G-21	DSP-AC004500		Thread Trimming Lever Shaft Arm Spring	사절레버축암 스프링	-	1	
G-22	DSC-FF001400		Mes Driving Link Stud	메스구동링크 스테드	-	1	
G-23	AS-003584-00		Thread Trimmer Connecting Rod Ass'y	사절연결봉(조)	-	1	
G-24	CTT-CR000100		Thread Trimmer Connecting Rod	사절연결봉	-	1	
G-25	PBR-GB000200		Rod End Bearing	로드엔드 베어링(JFT-5R)	-	1	
G-26	PBR-GB000400		Rod End Bearing	로드엔드 베어링(JFT-5L)	-	1	
G-27	DSN-AA001400		Nut	볼조인트 짐너트(우)	-	1	
G-28	DSN-AA002600		Nut	볼조인트 짐너트(좌)	-	1	
G-29	DSC-FA012700		Thread Trimmer Connecting Rod Stud	사절연결봉 단나사	-	2	
G-30	CTT-BJ003100		Driving Rod Plate	구동로드판	-	1	
G-31	DSC-BF002600		Screw	톱니 받침 크랭크 침나사	-	1	
G-32	DWS-AA012500		Driving Rod Plate Washer	구동로드판 와셔	-	1	
G-33	CTT-KC000700		Thread Trimming Driving Rod	사절구동로드	-	1	
G-34	DSC-FF001600		Plunger Pin	플러저핀	-	1	
G-35	ATT-PS001900		Tension Release Lever Ass'y	실늦추기 레버(조)	-	1	
G-35-1	CTT-CM001400		Tension Release Lever	실늦추기 레버	-	1	
G-35-2	GP-035476-00		Tension Release Lever Roller Base	실늦추기 레버 롤러 베이스	-	1	
G-35-3	DSN-AA002800		Roller Base Nut	롤러 베이스 고정너트	-	1	
G-36	DSC-FA012800		Tension Release Lever Ass'y Stud	실늦추기 레버(조) 단나사	-	1	
G-38	DSC-FA012900		Screw	사절 캠 로올러 단나사	-	1	
G-39	DSC-BJ004100		Screw	톱니 높이 조절 나사	-	1	
G-40	DSN-AA002700		Nut	톱니 받침 너트	-	1	
G-41	CTT-BA000700		Support Bracket	지지브라켓	-	1	
G-42	DSC-BF000700		Screw	베이스 고정나사 B	-	2	
G-43	CTT-KF000500		Thread Trimmer Main Lever Shaft	사절메인 레버축	-	1	
G-44	DSC-CB000500		Screw	캠접촉 안내 고정 나사	-	1	
G-45	CTT-CM001500		Thread Trimming Main Lever	사절메인 레버	-	1	
G-46	CTT-DD000200		Thread Trimming Cam	사절캠	-	1	
G-47	DSC-CB000400		Screw	육각구멍 볼이 멈춤나사	-	3	
G-48	DSP-AC004400		Thread Tension Release Spring	실늦추기 스프링	-	1	
G-49	DSP-AA005500		Thread Trimming Main Lever Shaft Spring	사절 메인 레버축 스프링	-	1	
G-50	CTT-BJ003000		Thread Trimming Main Lever Shaft Support Plate	사절 메인 레버축 지지판	-	1	
G-51	DSC-BF000700		Screw	베이스 고정 나사 B	-	2	
G-52	CTT-FB000400		Thread Trimming Main Lever Shaft Cushion Ruber	사절 메인 레버축 쿠션 고무	-	1	
G-53	STT24A-00001		Solenoid Ass'y	솔레노이드(조)	-	1	
G-54	CTT-BJ002900		Solenoid Holder	솔레노이드 홀더	-	1	

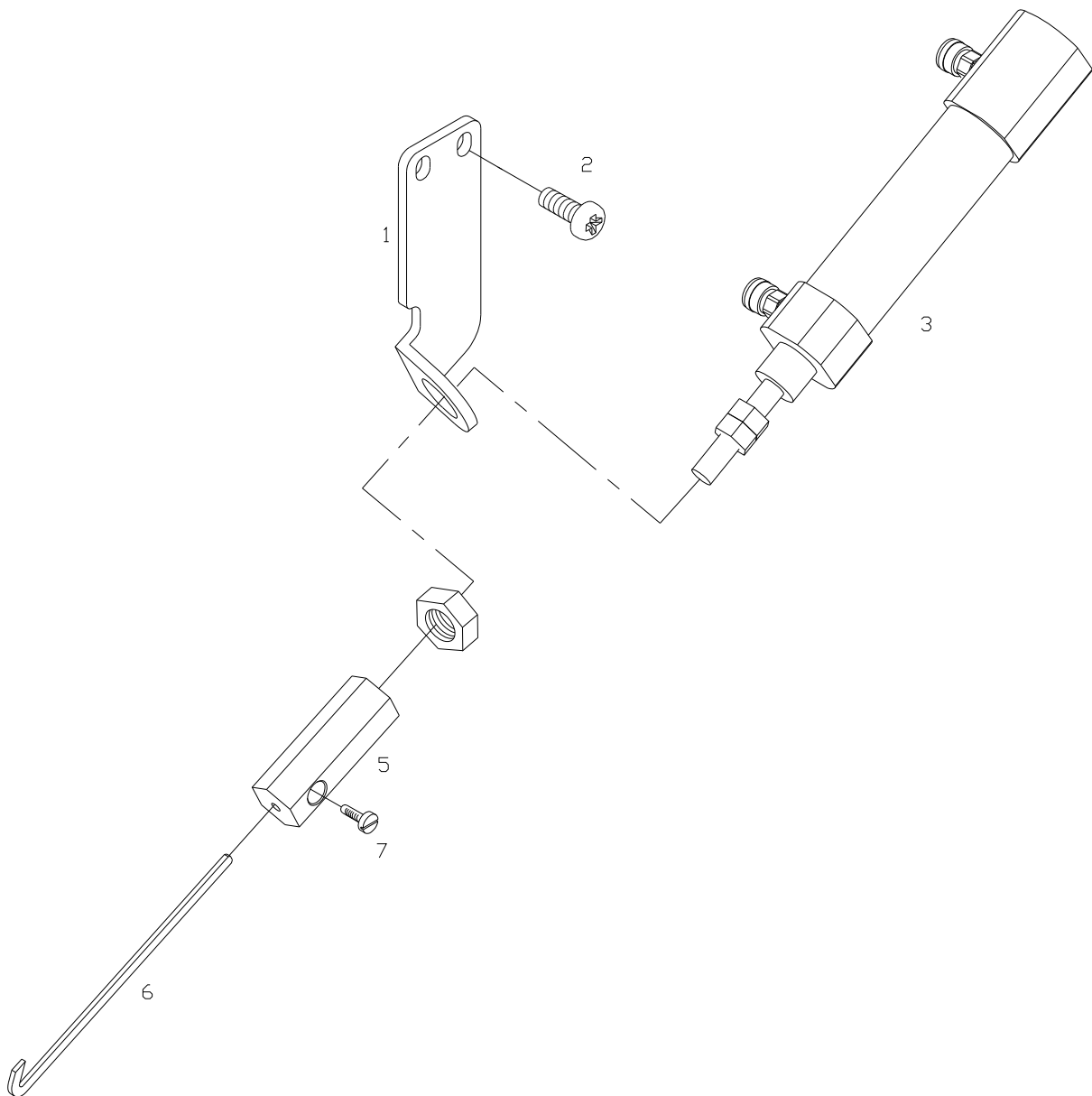






# Wiper Mechanism

와이퍼 관계

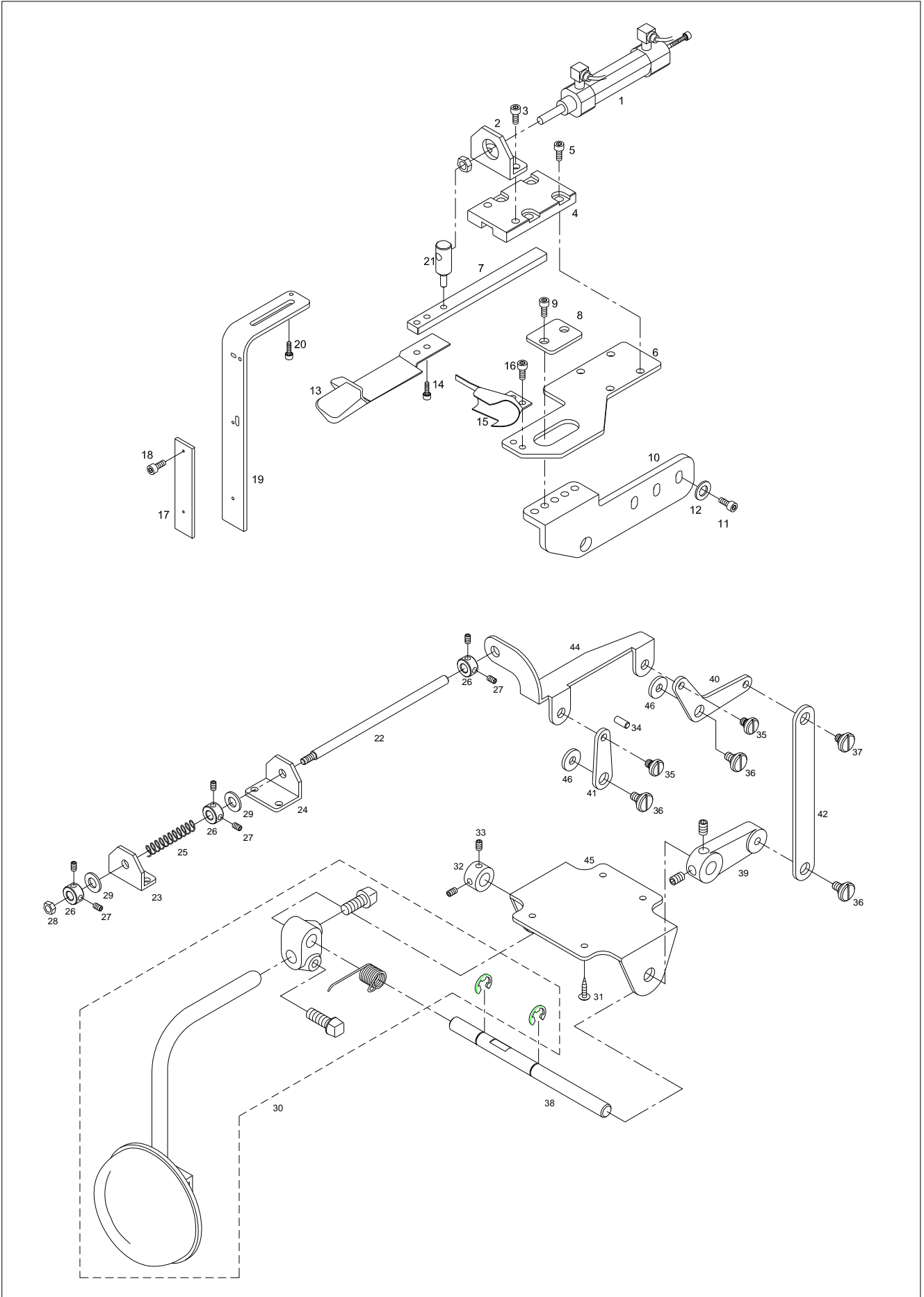






# Hemmer Mechanism

## 해머 관계

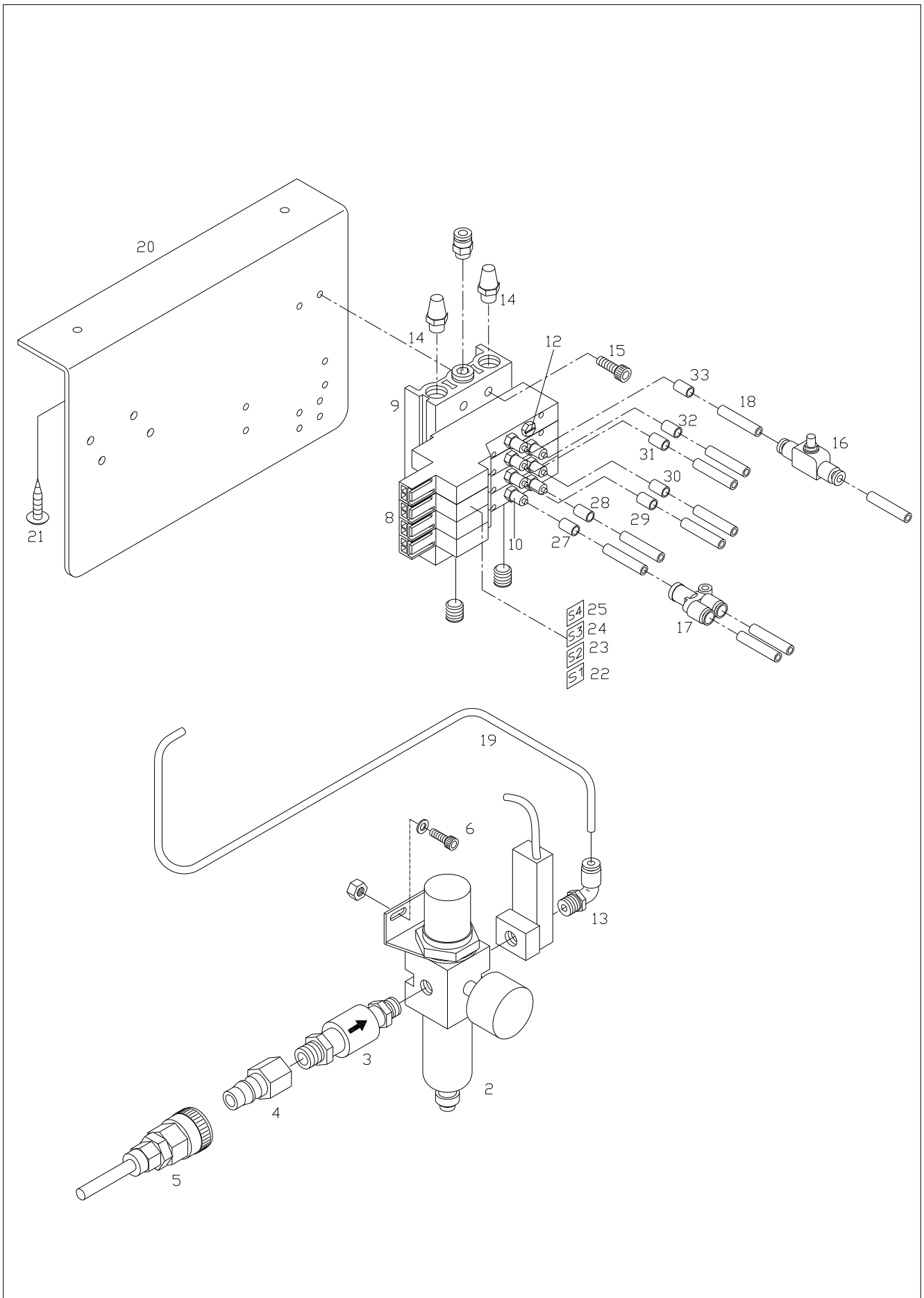


Ref. No.	Parts No.	Note	Name of Parts	품명	Q'ty		Applied Period
					M	7M	
I-1	AS-005383-00		Hemmer Cylinder Ass'y	해머 실린더(조)	-	1	
I-2	CHM-BB000100		Hemmer Cylinder Base	해머 실린더 베이스	-	1	
I-3	PSC-AC004500		Screw	고정나사(M5×P0.8)	-	2	
I-4	CHM-BK000100		Slider Guide	슬라이더 가이드	-	1	
I-5	PSC-AC004500		Screw	고정나사(M5×P0.8)	-	4	
I-6	CHM-BJ000100		Guide Support Plate	가이드 지지판	-	1	
I-7	CHM-CD000102		Slider	슬라이더	-	1	
I-8	CHM-BJ000200		Guide Setting Plate	가이드 셋팅판	-	1	
I-9	PSC-AC004500		Screw	고정나사(M5×P0.8)	-	2	
I-10	CHM-BB000200		Hemmer Bracket	해머 브라켓	-	1	
I-11	PSC-AC004500		Screw	고정나사(M5×P0.8)	-	3	
I-12	DWS-AA001900		Washer	와셔	-	3	
I-13	CHM-GQ000100		Hemmer(L)	해머(좌)	-	1	
I-14	PSC-AC002100		Screw	고정나사(M4×P0.7)	-	2	
I-15	CHM-GQ000200		Hemmer( R )	해머(우)	-	1	
I-16	PSC-AC002100		Screw	고정나사(M4×P0.7)	-	2	
I-17	EA-000089-00		Knee Switch Ass'y	무릎 스위치(조)	-	1	
I-18	-		Screw	무릎 스위치 고정나사	-	2	
I-19	CST-BB002800		Knee Switch Bracket	무릎 스위치 브라켓	-	1	
I-20	90A033S-811H		Screw	무릎 스위치 브라켓 고정나사	-	2	
I-21	CHM-BM000102		Hemmer Cylinder Knuckle	해머 실린더 너클	-	1	Oct.18.12
I-22	GP-028924-02		Hemmer Shaft	해머축	-	1	
I-23	GP-028934-00		Hemmer Shaft Base	해머축 베이스	-	1	
I-24	GP-030304-00		Hemmer Shaft Base B	해머축 베이스 B	-	1	
I-25	GP-030303-01		Hemmer Shaft Spring	해머축 스프링	-	1	
I-26	DCL-AA000800		Collar	카라	-	3	
I-27	DSC-CB000300		Screw(11/64" n=40)	침나사(11/64" n=40)	-	6	
I-28	PSN-AA000100		Nut	너트	-	1	
I-29	CTT-FB000100		Rubber Washer	고무와셔	-	2	
I-30	AS-007554-00		Knee Lifter Ass'y	무릎받침(조)	-	1	
I-31	PSC-DD000100		Screw	목나사	-	4	
I-32	DCL-AA007100		Collar	카라	-	1	
I-33	DSC-CA001700		Screw	침나사	-	2	
I-34	PN-000499-00		Spring Pin	스프링핀	-	1	
I-35	GP-034116-00		Hammer Operation Rod A Stud	해머작동로드A단나사	-	2	
I-36	GP-034117-00		Hammer Operation Link Stud	해머작동링크단나사	-	3	
I-37	GP-034118-00		Hammer Operation Rod B Stud	해머작동로드B단나사	-	1	
I-38	GP-034119-00		Knee Lifter Shaft	무릎올림축	-	1	
I-39	GP-034120-00		Knee Lifter Lever A	무릎올림레버A	-	1	
I-40	GP-034121-00		Hammer Operation Link B	해머작동링크B	-	1	
I-41	GP-034122-00		Hammer Operation Link A	해머작동링크A	-	1	
I-42	GP-034123-00		Hammer Operation Rod B	해머작동로드B	-	1	
I-43	GP-034124-00		Knee Lifter Spring	무릎올림스프링	-	1	
I-44	GP-034125-00		Hammer Operation Rod A Stud	해머작동로드A	-	1	
I-45	GP-034126-00		Knee Lifter Base	무릎올림베이스	-	1	
I-46	WS-000376-00		Hammer Operation Link Washer	해머작동링크와셔	-	2	

# J

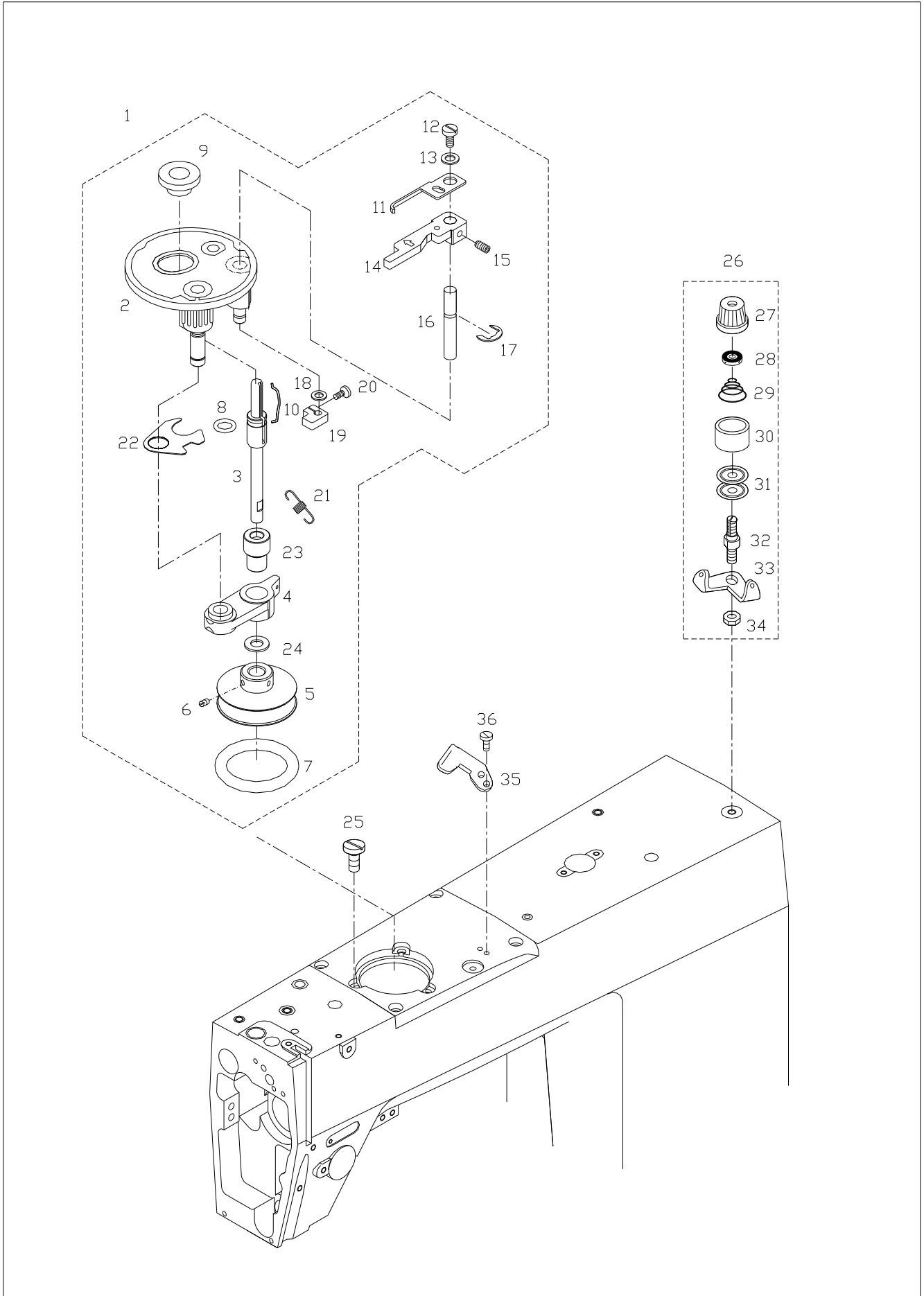
## Air Pressure Mechanism

### 공압 관계





Ref. No.	Parts No.	Note	Name of Parts	품 명	Q'ty		Applied Period
					M	7M	
J-1	AS-005380-01		Filter Regulator Ass'y	필터레귤레이터(조)	-	1	J-34
J-2	PPP-BD000300		Filter Regulator	필터레귤레이터	-	1	J-34
J-3	GP-018594-00		Slide Valve	슬라이드 밸브	-	1	J-34
J-4	PPP-AA000900		Nipple	니플	-	1	J-34
J-5	PPP-AA000500		Quick Joint Coupling	퀵조인트 커플링	-	1	J-34
J-6	PSC-AC002700		Fixing Bolt	고정볼트(M5×P0.8)	-	2	
J-7	AS-005381-01		Solenoid Valve Ass'y	솔레노이드 밸브(조)	-	1	J-34
J-8	PPP-BA000700		Solenoid Valve	솔레노이드 밸브	-	1	J-34
J-9	PPP-BB000400		Manifold Block	매니폴드 블록	-	1	J-34
J-10	PPP-AA000200		Hose Nipple	호스니플	-	1	J-34
J-12	DSC-AA002100		Plug Bolt	플러그 볼트	-	1	J-34
J-13	PPP-AA000300		Elbow Union	엘보우 유니온	-	1	J-34
J-14	PPP-BC000100		Silencer	소음기	-	1	J-34
J-15	PSC-AC000700		Fixing Bolt	고정볼트(M4×P0.7)	-	2	
J-16	PPP-AB000200		Speed Controller	스피드 콘트롤러	-	1	
J-17	PPP-AA001300		Union	유니온	-	1	
J-19	PPP-AD000200		Urethane Hose(∅6)	우레탄 호스(∅6)	-	-	
J-20	CAR-BB000700		Manifold Bracket	매니폴드 브라켓	-	1	
J-21	PSC-DD000100		Tapping Screw	매니폴드 브라켓 목나사	-	2	
J-22	GP-028521-01		Solenoid Sticker(S1)	솔레노이드 스티커(S1)	-	1	
J-23	GP-028522-01		Solenoid Sticker(S2)	솔레노이드 스티커(S2)	-	1	
J-24	GP-028523-01		Solenoid Sticker(S3)	솔레노이드 스티커(S3)	-	1	
J-25	GP-028524-01		Solenoid Sticker(S4)	솔레노이드 스티커(S4)	-	1	
J-27	GP-031847-00		Tube(S1A)	수축 튜브(S1A)	-	1	
J-28	GP-031848-00		Tube(S1B)	수축 튜브(S1B)	-	1	
J-29	GP-031849-00		Tube(S2A)	수축 튜브(S2A)	-	1	
J-30	GP-031850-00		Tube(S2B)	수축 튜브(S2B)	-	1	
J-31	GP-031851-00		Tube(S3A)	수축 튜브(S3A)	-	1	
J-32	GP-031852-00		Tube(S3B)	수축 튜브(S3B)	-	1	
J-33	GP-031853-00		Tube(S4A)	수축 튜브(S4A)	-	1	
J-34	AS-005502-00		Filter Regulator Ass'y	필터 레귤레이터(조)	-	1Set	

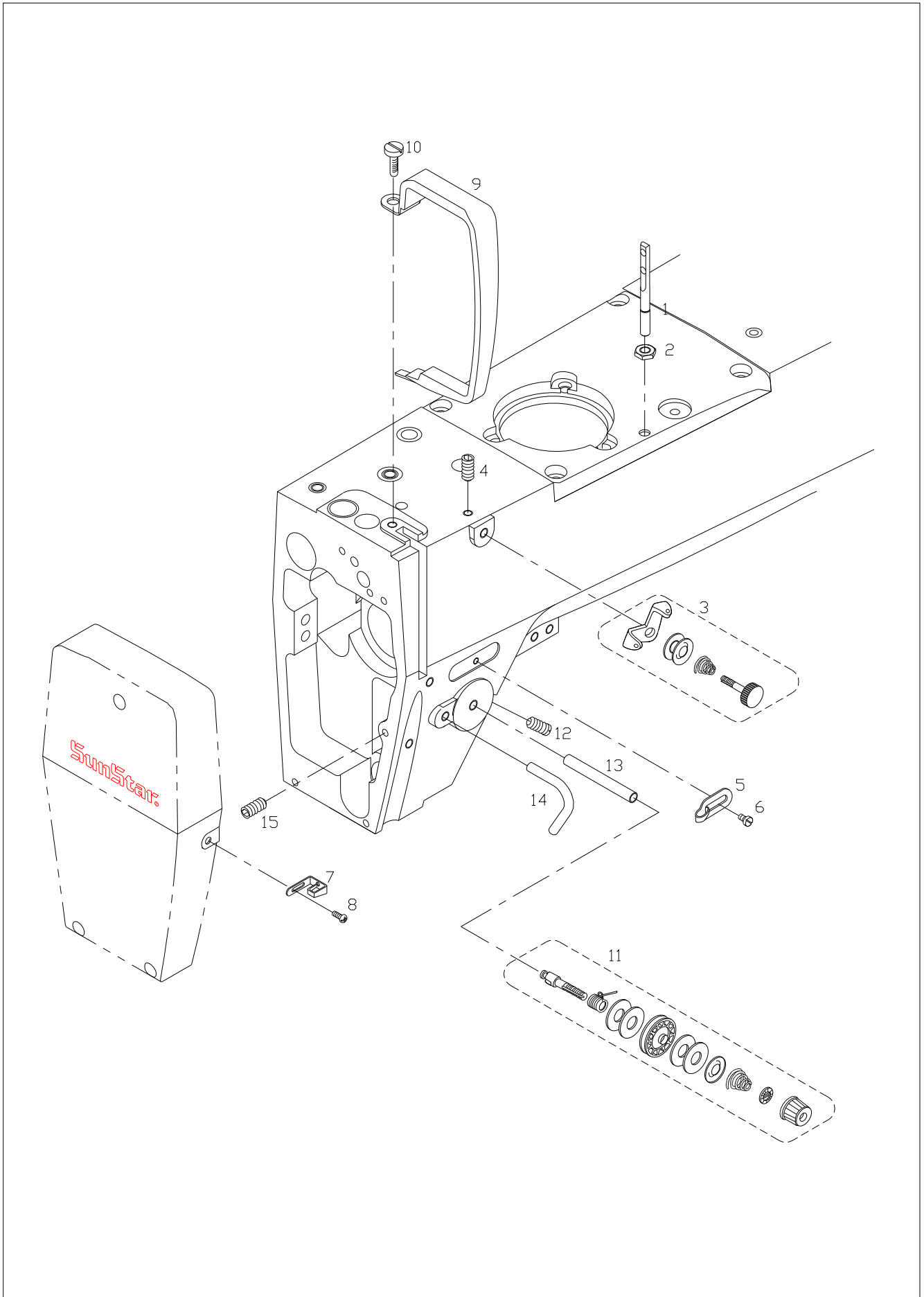


Ref. No.	Parts No.	Note	Name of Parts	품 명	Q'ty		Applied Period
					M	7M	
K-1	ABW-PS000501		Bobbin Winder Ass'y	실감기(조)	-	1	
K-2	ABW-PS000201		Bobbin Winder Base Ass'y	실감기 베이스(조)	-	1	Feb.17.12
K-3	CBW-KC000300		Bobbin Winder Driving Shaft	실감기 구동축	-	1	
K-4	CBW-BA000500		Bobbin Winder Action Body	실감기 작동체	-	1	
K-5	CBW-CP000200		Bobbin Winder Action Pulley	실감기 작동 폴리	-	1	
K-6	DSC-CB000300		Screw [11/64" n=40]	침나사	-	2	
K-7	CBW-FA000300		Bobbin Winder Action Ring	실감기 작동링	-	1	
K-8	CBW-FA000200		Bobbin Winder Shaft Rubber Ring	실감기 구동축 고무링	-	1	
K-9	CBW-BN000200		Bobbin Stand	보빈 스탠드	-	1	
K-10	CBW-BH000200		Bobbin Stopper	보빈 스토퍼	-	1	
K-11	CBW-BJ000400		Bobbin Winder Adjusting Plate	실감기 조정판	-	1	
K-12	DSC-BF001800		Screw [1/8" n=40]	침나사 (1/8" n=40)	-	1	
K-13	PWS-AA002100		Washer	와셔	-	1	
K-14	CBW-CM000200		Bobbin Winder Lever	실감기 레버	-	1	
K-15	PSC-CB000200		Screw [M4xP0.7]	침나사 (M4xP0.7)	-	1	
K-16	CBW-KC000100		Bobbin Winder Lever Shaft	실감기 레버 축	-	1	
K-17	PSR-AC000200		E-ring [Ø5]	E-링(호칭경 5)	-	2	
K-18	DWS-AA000400		Washer	와셔	-	2	
K-19	CBW-DZ000100		Thread Winder Adjusting Cam	실감기 조절 캠	-	1	
K-20	PSC-AC001800		Screw [M4xP0.7]	침나사 (M4xP0.7)	-	1	
K-21	DSP-AB000100		Thread Winder Spring	실감기 인장 스프링	-	1	
K-22	CBW-BJ000100		Thread Winder Action Plate	실감기 작동판	-	1	
K-23	DBS-DB003500		Bobbin Winder Action Body Bushing	실감기 작동체 bushes	-	1	
K-24	DWS-AA011200		Washer for Bobbin Winder Driving Shaft	와셔	-	1	
K-25	DSC-BF001700		Screw [11/64" n=40]	침나사 (11/64" n=40)	-	3	
K-26	AMB-PS002300		Thread Tension Control Ass'y	실감기 실장력 조절장치 (조)	-	1	
K-27	DSN-CD000100		Thread Tension Control Cap Nut	실장력 조절 캡 너트	-	1	
K-28	CTA-BJ000100		Thread Tension Control Spring Stopper	실장력 조절 스프링 스토퍼	-	1	
K-29	DSP-BA001900		Thread Tension Control Spring	실장력 조절 스프링	-	1	
K-30	CTA-BD000200		Spring Cover	스프링 커버	-	1	
K-31	CTA-HL000101		Thread Tension Disk	실안내 접시	-	1	
K-32	CMB-HM000100		Thread Tension Adjusting Shaft	실장력 조절축	-	1	
K-33	CMB-HK001000		Thread Guide Plate	실안내판	-	1	
K-34	DSN-AA000700		Nut	너트	-	1	
K-35	CMB-NB000100		Bobbin Winder Mes	실감기 메스	-	1	
K-36	DSC-BC000200		Screw [9/64" n=40]	실감기 메스 침나사	-	2	



# Thread Tension Adjusting Mechanism

실장력 조절 관계

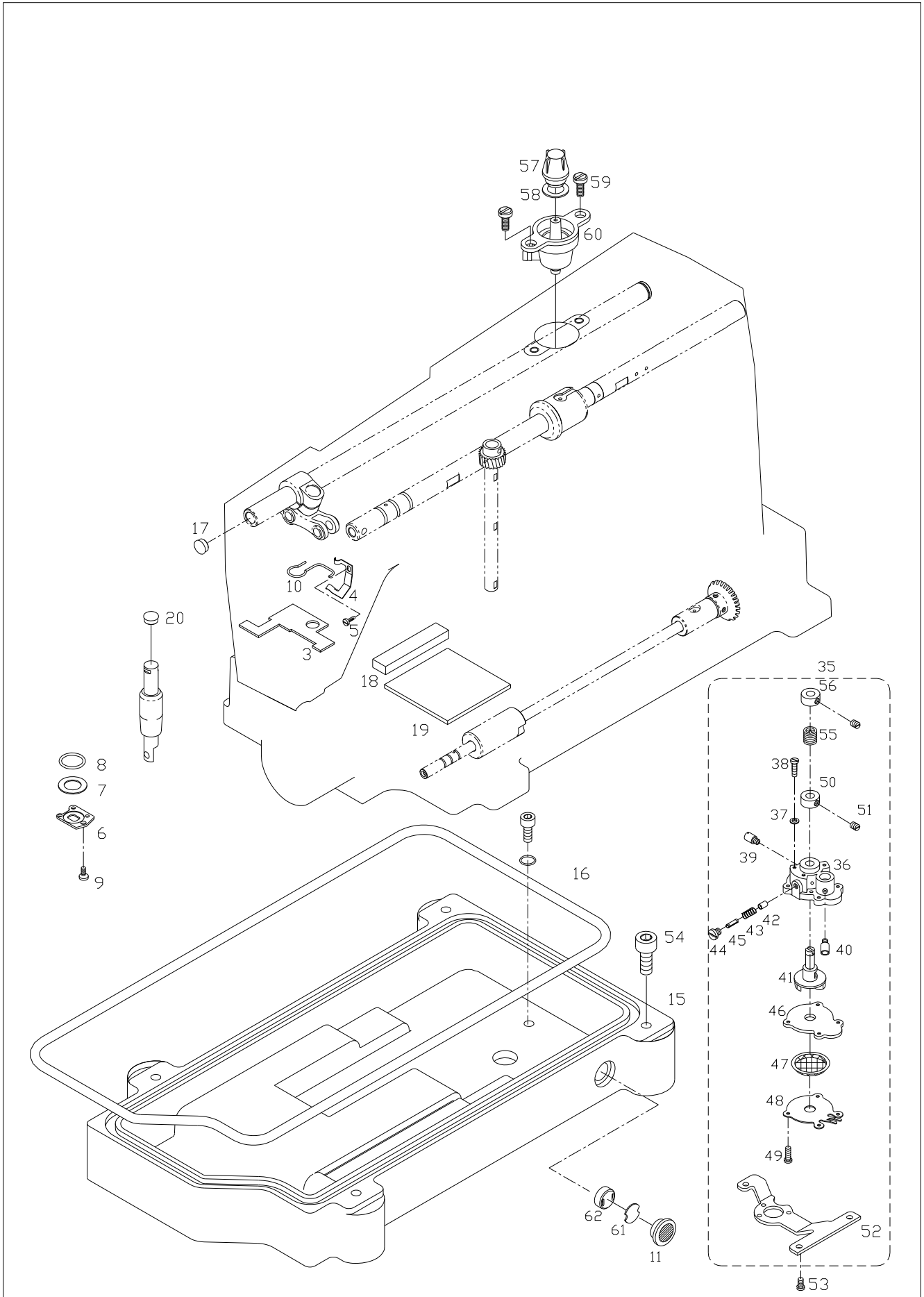




# M

## Lubrication Mechanism

### 급유 관계



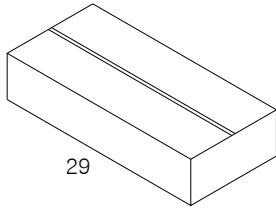


Ref. No.	Parts No.	Note	Name of Parts	품 명	Q'ty		Applied Period
					M	7M	
M-3	ALB-PS001500		Return Hose Ass'y	환류 호스(조)	1	1	
M-4	CLB-BG003600		Return Hose Holder	환류 호스 홀더	1	1	
M-5	DSC-BJ001100		Screw	윗뚜껑 고정판 고정 나사(소)	1	1	
M-6	CLB-BJ001401		Oil Rejector Cover	오일 리젝터 커버	1	1	Mar.08.12
M-7	DWS-AA013100		Oil rejector	오일 리젝터	1	1	
M-8	DPK-BA000600		O-Ring	오일 리젝터 커버 오링	1	1	
M-9	DSC-BF000100		Screw	고정나사(1/8" n=44)	3	3	
M-10	CLB-BH001500		Felt Support	펠트 스포트	1	1	
M-11	CLB-JJ001000		Oil Guage	오일게이지	1	1	
M-15	CST-JA001301		Oil Pan	오일팬	1	1	
M-16	CST-FC000101		Oil Pan Gasket	오일팬 가스켓	1	1	
M-17	DPK-CA002401		Rubber Cap	비늘 피이드 축 고무마개	1	1	
M-18	CLB-MG000200		Lower Shaft Bushing(F) Sponge	하축 전봇싱 스폰지	1	1	
M-19	CLB-JL006000		Lower Shaft Bushing(F) Felt	하축 전봇싱 펠트	1	1	
M-20	CPM-FB000100		Cushion Rubber	누름대 올림 축 쿠션고무	1	1	
M-21	DSC-BF006100		Screw	배유 구멍 마개 나사	1	1	
M-22	CST-FB000200		O-Ring	배유 구멍 마개 나사 O링	1	1	
M-23	AS-005714-00		Lower Shaft Oil Supply Pipe A Ass'y	하축 급유 파이프 A(조)	1	1	
M-24	GP-016309-00		Lower Shaft Oil Supply Pipe A	하축 급유 파이프 A	1	1	
M-25	GP-023284-00		Nipple for Lower Shaft oil Supply	하축 급유 파이프 니플	1	1	
M-26	AS-005715-00		Lower Shaft Oil Supply Pipe B Ass'y	하축 급유 파이프 B(조)	1	1	
M-27	GP-023283-00		Lower Shaft Oil Supply Pipe B Ass'y	하축 급유 파이프 B	1	1	
M-28	GP-023284-00		Nipple for Lower Shaft oil Supply	하축 급유 파이프 니플	1	1	
M-29	-		Oil Hose	오일호스	-	-	
M-30	AS-001947-00		Upper Shaft Oil Supply Pipe Ass'y	상축 급유 파이프(조)	1	1	
M-31	GP-007714-00		Upper Shaft Oil Supply Pipe Ass'y	상축 급유 파이프	1	1	
M-32	GP-007715-00		Nipple for Upper Shaft oil Supply	상축 급유 파이프 니플	1	1	
M-33	SC-000330-00		Screw	상축 급유 파이프 고정나사	1	1	
M-34	-		Oil Hose	오일 호스	-	-	
M-35	ALB-PS001400		Oil Pump Ass'y	오일 펌프(조)	1	1	
M-36	CLB-JC000200		Oil Pump Body	오일 펌프 몸체	1	1	
M-37	PWS-CA000200		Washer	오일 펌프 몸체 짐나사 와셔(40)	3	3	
M-38	DSC-BJ000300		Screw	톱커버 나사(우)(9/64"n=40)	3	3	
M-39	CLB-JP000500		Nipple for Oil Return Tube	환류 파이프 니플	1	1	
M-40	CLB-JP000600		Nipple for Lower Shaft oil Supply	하축 급유 니플	1	1	
M-41	CLB-BR000200		Impeller	임펠러(조)	1	1	
M-42	CLB-CN000200		Piston	피스톤	1	1	
M-43	DSP-AA002700		Piston Spring	피스톤 스프링	1	1	
M-44	DSC-BF007400		Piston Spring Pin Screw	피스톤 스프링 핀나사	1	1	
M-45	PPN-AF000900		Piston Spring Pin	피스톤 스프링 핀(RP 2x8)	1	1	
M-46	CLB-LB000100		Oil Pump Cover	오일 펌프 커버	1	1	
M-47	CLB-JM000400		Oil Pump Cap	오일 펌프 헬터 캡	1	1	
M-48	CLB-BG002100		Mgnetic Holder	자석잡이	1	1	
M-49	DSC-BJ000300		Screw	오일 펌프 커버 나사(+2.5mm)	4	4	
M-50	DCL-AA001500		Oil Pump Collar	오일 펌프 카라	1	1	
M-51	DSC-CA000400		Screw	오일 펌프 조인트 나사(11/64"n=40)	2	2	
M-52	CLB-BB001000		Oli Pump Bracket	오일 펌프 브라켓	1	1	
M-53	DSC-BJ000200		Screw	톱카바 힌지 고정 나사	3	3	
M-54	PSC-AC005300		Screw	베드 힌지 짐나사	3	3	
M-55	DSP-AC002300		Oil Pump Joint Spring	오일 펌프 조인트 스프링	1	1	
M-56	DCL-AA002600		Oil Pump Joint Collar Ass'y	오일 펌프 조인트 카라(조)	1	1	
M-57	CLB-JJ000600		Oil Window	유창	1	1	
M-58	CLB-FA000200		Oil Window Packing	유창 고무패킹	1	1	
M-59	DSC-BJ000200		Screw [9/64" n=44, L=5.5]	톱카바 힌지 고정 나사	2	2	
M-60	CLB-JB000600		Oil Receiver for Oil Window	유창 오일받이	1	1	
M-61	CLB-BJ001501		Bed Oil Window Cap	베드 유창 마개	1	1	
M-62	DPK-DC000200		Rubber Packing	베드 유창 고무패킹	1	1	

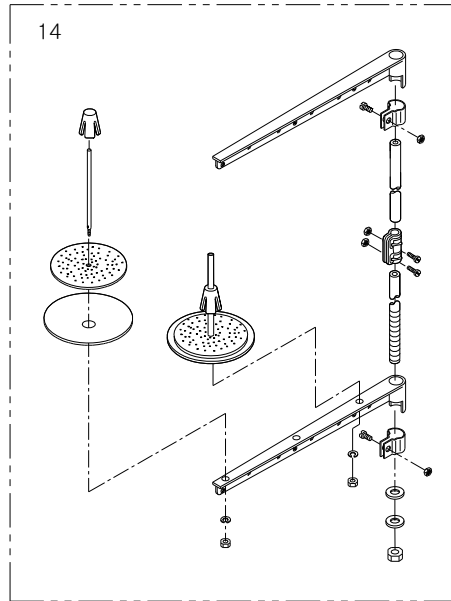
# N

## Accessories Mechanism

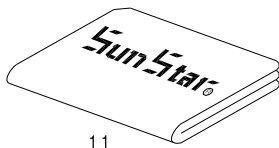
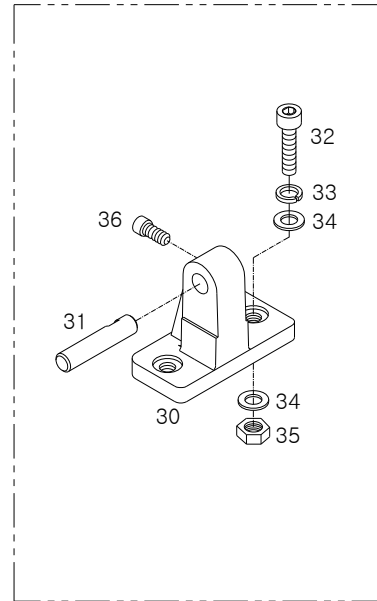
### 액세서리 관계



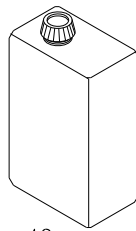
29



14



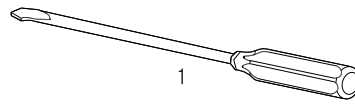
11



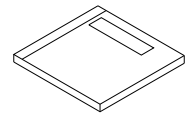
13



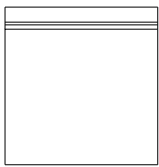
5



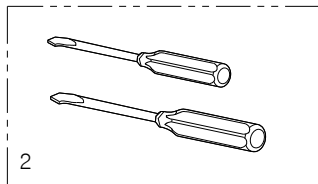
1



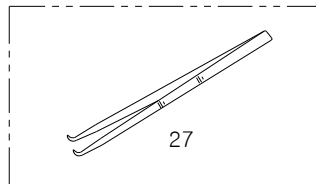
37



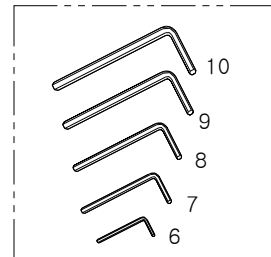
38



2



27



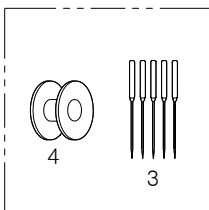
10

9

8

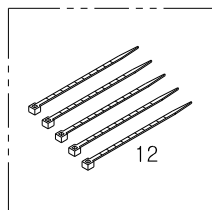
7

6

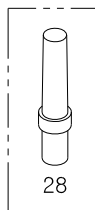


4

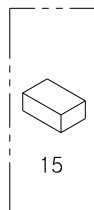
3



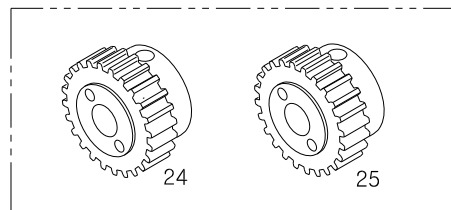
12



28



15



24

25





# Index

Parts No.	Name of Parts	Page	Ref.No.	Parts No.	Name of Parts	Page	Ref.No.	Parts No.	Name of Parts	Page	Ref.No.
01-035P-7400	Pin	7	A-25	CHM-BJ0002	Guide Setting Plate	31	I-8	CNB-KF0001	Needle Frame Shaft	13	C-21
08-009R-250A	Oil Protection	9	B-47	CHM-BK0001	Slider Guide	31	I-4	CPB-BB0004	Presser Foot Bracket	17	D-32
40-003A-2700	Cable Connecting Bolt	19	D-100	CHM-BM0001	Hemmer Cylinder Knuckle	31	I-21	CPB-BF0007	Presser Bar Guide Bracket	17	D-55
46-002A-2300	Sensor Ass'y	9	B-38	CHM-CD0001	Slider	31	I-7	CPB-BH0003	Roller Cover	17	D-30
90A033S-811H	Screw	31	I-20	CHM-GQ0001	Hemmer(L)	31	I-13	CPB-BH0004	Presser Foot Spring	19	D-109
91-008C-1230	Oil Battle	41	N-13	CHM-GQ0002	Hemmer(R)	31	I-15	CPB-BJ0005	Presser Bar Lifter Interlocking Plate Ass'y	17	D-57
91-020A-300G	Tweezers	41	N-27	CLB-BB0010	Oli Pump Bracket	39	M-52	CPB-BJ0006	Presser Bar Lifter Arm	19	D-65
91-108M-640L	Head Cover	41	N-11	CLB-BG0021	Mgnetic Holder	39	M-48	CPB-CA0007	Presser Foot Link( L ) Ass'y	17	D-38
ABW-PS0002	Bobbin Winder Base Ass'y	35	K-2	CLB-BG0036	Return Hose Holder	39	M-4	CPB-CA0008	Presser Foot Link( R ) Ass'y	17	D-35
ABW-PS0005	Bobbin Winder Ass'y	35	K-1	CLB-BH0015	Felt Support	39	M-10	CPB-CM0003	Presser Bar Lifter	19	D-69
ALB-PS0014	Oil Pump Ass'y	39	M-35	CLB-BJ0014	Oil Rejector Cover	39	M-6	CPB-DF0004	Presser Bar Lifter Cam Shaft	19	D-67
ALB-PS0015	Return Hose Ass'y	39	M-3	CLB-BJ0015	Bed Oil Window Cap	39	M-61	CPB-KB0006	Presser Bar	19	D-60
AMB-PS0023	Thread Tension Control Ass'y	35	K-26	CLB-BR0002	Impeller	39	M-41	CPB-KC0005	Presser Adjusting Bar	19	D-76
ANB-PS0005	Needle Frame Ass'y	13	C-19	CLB-CN0002	Piston	39	M-42	CPB-KC0006	Presser Foot Shaft	17	D-44
APM-PS0006	Presser Bar Cylinder Ass'y	19	D-75	CLB-FA0002	Oil Window Packing	39	M-58	CPB-KC0007	Roller Shaft	17	D-41
AS-001947	Upper Shaft Oil Supply Pipe Ass'y	39	M-30	CLB-JB0006	Oil Receiver for Oil Window	39	M-60	CPB-KC0008	Presser Foot Tension Adjusting Shaft	17	D-26
AS-003584	Thread Trimmer Connecting Rod Ass'y	25	G-23	CLB-JC0002	Oil Pump Body	39	M-36	CPB-KC0009	Presser Bar Lifter Shaft	19	D-62
AS-005202	Tension Release Cable Ass'y	19	D-99	CLB-JJ0006	Oil Window	39	M-57	CPM-BH0005	Presser Lifter Connecting Bar	17	D-16
AS-005380	Filter Regulator Ass'y	33	J-1	CLB-JJ0010	Oil Gauge	39	M-11	CPM-BJ0011	Wire Holder Base	19	D-97
AS-005381	Solenoid Valve Ass'y	33	J-7	CLB-JL0016	Upper Shaft Felt	9	B-5	CPM-BM0006	Knee Lifter Connecting Crank Shaft End	17	D-14
AS-005383	Hemmer Cylinder Ass'y	31	I-1	CLB-JL0024	Lower Shaft Felt	23	F-11	CPM-CA0008	Knee Lifter Lever	17	D-15
AS-005384	Wiper Cylinder	29	H-3	CLB-JL0060	Lower Shaft Bushing(F) Felt	39	M-19	CPM-CB0008	Knee Lifter Connecting Crank	17	D-1
AS-005502	Filter Regulator Ass'y	33	J-34	CLB-JM0004	Oil Pump Cap	39	M-47	CPM-CM0013	Presser Lifter Lever	17	D-18
AS-005714	Lower Shaft Oil Supply Pipe A Ass'y	39	M-23	CLB-JP0005	Nipple for Oil Return Tube	39	M-39	CPM-FB0001	Cushion Rubber	39	M-20
AS-005715	Lower Shaft Oil Supply Pipe B Ass'y	39	M-26	CLB-JP0006	Nipple for Lower Shaft oil Supply	39	M-40	CPM-KC0007	Presser Lifter Lever Shaft	17	D-21
AS-006014	Puller Bevel Gear	21	E-63	CLB-LB0001	Oil Pump Cover	39	M-46	CPM-KC0008	Knee Lifter Connecting Crank Shaft	17	D-11
AS-006059	Thread Take-up Lever Ass'y	9	B-40	CLB-MG0002	Lower Shaft Bushing(F) Sponge	39	M-18	CPM-KZ0001	Knee Lifter Lever Shaft Ass'y	17	D-9
AS-006076	Arm & Bed	7	A-2	CLF-BB0004	Puller Gear Bracket	21	E-2	CPR-BJ0005	Sensor Bracket	9	B-36
AS-006179	Arm & Bed	7	A-45	CLF-BD0001	Roller Shaft(L) Bearing Base	21	E-12	CST-BB0011	Bed Hinge Bracket	7	A-35
AS-007554	Knee Lifter Ass'y	31	I-30	CLF-BJ0004	Worm Wheel Shaft Bracket	21	E-57	CST-BB0011	Bed Hinge Bracket	41	N-30
ATA-PS0024	Sub Upper Thread Tension Control Ass'y-Heavy	37	L-3	CLF-BJ0005	Roller Bearing Support	21	E-13	CST-BB0024	Bed Hinge Plate	7	A-32
ATA-PS0054	Thread Tension Control Ass'y	37	L-11	CLF-CK0001	Puller Shaft(U) Ass'y	21	E-32	CST-BB0028	Knee Switch Bracket	31	I-19
ATT-PS0019	Tension Release Lever Ass'y	25	G-35	CLF-KC0004	Worm Wheel Shaft	21	E-56	CST-CR0002	Head Rest	41	N-28
AUR-PS0001	Gear Case Ass'y	23	F-19	CLF-KC0005	Bevel Gear Shaft	21	E-42	CST-FB0002	O-Ring	39	M-22
BS-000054	Bushing	27	G-70	CLF-KC0006	Roller Shaft(L)	21	E-10	CST-FC0001	Oil Pan Gasket	39	M-16
CA-002735	Cable	9	B-37	CLF-KF0004	Puller Driven Shaft	21	E-43	CST-FF0003	Hinge Rubber	7	A-41
CAC-JB0001	Oiler	41	N-5	CLF-LB0001	Puller Gear Cover(L)	21	E-34	CST-JA0013	Oil Pan	39	M-15
CAC-MH0001	Accessory Bag	41	N-38	CLF-LB0002	Puller Gear Cover( R )	21	E-36	CST-MF0001	Thread Stand Ass'y	41	N-14
CAR-BB0007	Manifold Bracket	33	J-20	CLS-KC0018	Lower Shaft	23	F-1	CTA-BD0002	Spring Cover	35	K-30
CBW-BA0005	Bobbin Winder Action Body	35	K-4	CMB-BA0003	Hook Cover Base Ass'y	7	A-14	CTA-BJ0001	Thread Tension Control Spring Stopper	35	K-28
CBW-BH0002	Bobbin Stopper	35	K-10	CMB-BJ0035	Face Plate	7	A-3	CTA-HL0001	Thread Tension Disk	35	K-31
CBW-BJ0001	Thread Winder Action Plate	35	K-22	CMB-FC0034	Top Cover Gasket	7	A-7	CTH-CB0009	Thread Take-up Crank	9	B-43
CBW-BJ0004	Bobbin Winder Adjusting Plate	35	K-11	CMB-FC0035	Face Plate Gasket	7	A-4	CTH-CC0007	Needle Bar Crank Rod	9	B-44
CBW-BN0002	Bobbin Stand	35	K-9	CMB-FC0036	Back Cover Gasket	7	A-10	CTH-CJ0008	Needle Bar Crank	9	B-42
CBW-CM0002	Bobbin Winder Lever	35	K-14	CMB-HK0005	Arm Thread Guide	37	L-5	CTH-HJ0012	Thread Take-up	9	B-41
CBW-CP0002	Bobbin Winder Action Pulley	35	K-5	CMB-HK0010	Thread Guide Plate	35	K-33	CTR-CB0002	Tension Release Plate Ass'y	17	D-19
CBW-DZ0001	Thread Winder Adjusting Cam	35	K-19	CMB-HK0019	Face Plate Thread Guide	37	L-7	CTR-CC0007	Tension Release Connecting Rod Ass'y	19	D-95
CBW-FA0002	Bobbin Winder Shaft Rubber Ring	35	K-8	CMB-HK0020	Upper Thread Guide Pin	37	L-1	CTT-BA0007	Support Bracket	25	G-41
CBW-FA0003	Bobbin Winder Action Ring	35	K-7	CMB-HK0051	Arm Thread Guide	37	L-14	CTT-BB0017	Solenoid Lever Bracket	27	G-56
CBW-KC0001	Bobbin Winder Lever Shaft	35	K-16	CMB-HM0001	Thread Tension Adjusting Shaft	35	K-32	CTT-BF0008	Thread Trimming Solenoid Joint	27	G-58
CBW-KC0003	Bobbin Winder Driving Shaft	35	K-3	CMB-LA0100	Top Cover	7	A-6	CTT-BJ0015	Needle Plate	25	G-1
CGA-GB0008	Roller(U)	17	D-48	CMB-LA0103	Bed Cover(Upper)	7	A-12	CTT-BJ0029	Solenoid Holder	25	G-54
CGA-GB0009	Roller(L)	21	E-17	CMB-LA0104	Hook Cover	7	A-16	CTT-BJ0030	Thread Trimming Main Lever Shaft Support Plate	25	G-50
CGA-GC0013	Presser Foot	17	D-53	CMB-LA0105	Back Cover	7	A-9	CTT-BJ0031	Driving Rod Plate	25	G-30
CHK-BF0001	Hook Holder	23	F-8	CMB-LA0106	Motor Cover	11	B-57	CTT-BJ0032	Needle Hole Plate	25	G-3
CHK-HA0004	Rotary Hook	23	F-12	CMB-LA0115	Take Up Guide	37	L-9	CTT-BJ0033	Thread Holder	25	G-13
CHK-HB0007	Bobbin	23	F-14	CMB-NB0001	Bobbin Winder Mes	35	K-35	CTT-CB0012	Thread Trimming Lever Shaft Arm	25	G-18
CHK-HB0007	Bobbin	41	N-4	CNB-BC0002	Needle Frame	13	C-20	CTT-CC0010	Thread Trimming Connecting Rod	25	G-11
CHK-HC0003	Bobbin Case	23	F-13	CNB-BJ0006	Needle Bar Guide Plate	13	C-24	CTT-CL0005	Thread Trimming Cam Roller	27	G-66
CHM-BB0001	Hemmer Cylinder Base	31	I-2	CNB-BK0007	Needle Bar Guide Slide Block	13	C-39	CTT-CM0012	Thread Trimming Lever Ass'y	25	G-15
CHM-BB0002	Hemmer Bracket	31	I-10	CNB-BL0001	Needle Clamp	13	C-37	CTT-CM0013	Solenoid Lever	27	G-61
CHM-BJ0001	Guide Support Plate	31	I-6	CNB-KA0012	Needle Bar	13	C-33	CTT-CM0014	Tension Release Lever	25	G-35-1

# Index

Parts No.	Name of Parts	Page	Ref.No.	Parts No.	Name of Parts	Page	Ref.No.	Parts No.	Name of Parts	Page	Ref.No.
CTT-CM0015	Thread Trimming Main Lever	25	G-45	DCL-BA0011	Thread Holder Base	25	G-12	DSC-BF0010	Screw	29	H-2
CTT-CR0001	Thread Trimmer Connecting Rod	25	G-24	DGR-AA0026	Change Gear D	21	E-49	DSC-BF0012	Screw	9	B-56
CTT-DD0002	Thread Trimming Cam	25	G-46	DGR-AA0027	Roller(U) Driven Gear	21	E-6	DSC-BF0016	Screw [9/64" n=40]	9	B-46
CTT-FB0001	Rubber Washer	31	I-29	DGR-AA0028	Roller(L)Driven Shaft	21	E-8	DSC-BF0017	Screw [11/64" n=40]	35	K-25
CTT-FB0003	Solenoid Cushion Rubber	27	G-65	DGR-AD0001	Upper Shaft Gear	9	B-22	DSC-BF0018	Screw [1/8" n=40]	35	K-12
CTT-FB0004	Thread Trimming Main Lever Shaft Cushion Rubber	25	G-52	DGR-AD0002	Upright Shaft Gear(U)	23	F-25	DSC-BF0026	Screw	25	G-31
CTT-KC0006	Thread Trimming Lever Shaft	25	G-17	DGR-AD0003	Upright Shaft Gear(L)	23	F-31	DSC-BF0037	Screw	9	B-9
CTT-KC0007	Thread Trimming Driving Rod	25	G-33	DGR-AG0003	Upper Shaft Worm	21	E-59	DSC-BF0040	Screw	23	F-17
CTT-KF0005	Thread Trimmer Main Lever Shaft	25	G-43	DGR-AH0003	Worm	21	E-61	DSC-BF0061	Screw	39	M-21
CTT-NA0009	Moving Mes Ass'y	25	G-5	DPK-AZ0006	Oil Seal(B)	23	F-20	DSC-BF0074	Piston Spring Pin Screw	39	M-44
CTT-NB0008	Fixed Mes	25	G-9	DPK-AZ0007	Oil Seal(C)	23	F-21	DSC-BF0084	Screw	9	B-35
CUF-BA00010	Feed Adjusting Wheel Base	13	C-79	DPK-AZ0008	Gear Case Oil Seal	23	F-22	DSC-BF0115	Screw	9	B-10
CUF-BK0001	Feed Adjusting Block Ass'y	13	C-87	DPK-BA0006	O-Ring	39	M-8	DSC-BF0116	Feed Adjusting Wheel Screw	13	C-89
CUF-BK0002	Needle Frame Guide	13	C-17	DPK-CA0020	Rubber Cap	7	A-28	DSC-BF0120	Lower Shaft Oil Cap Screw	23	F-10
CUF-BK0003	Feed Adjusting Slide Supporter	13	C-102	DPK-CA0024	Rubber Cap	39	M-17	DSC-BF0121	Screw	29	H-7
CUF-CA0001	Needle Feed Link	13	C-16	DPK-CC0005	Rubber Cap(A)	7	A-42	DSC-BG0002	Screw(5/16"n=24)	9	B-51
CUF-CB0001	Needle Feed Arm	13	C-11	DPK-CC0006	Rubber Cap	7	A-29	DSC-BJ0002	Screw	7	A-13
CUF-CB0002	Needle Feed Shaft Arm	13	C-75	DPK-CC0007	Rubber Cap	7	A-30	DSC-BJ0002	Screw	7	A-21
CUF-CC0001	Needle Feed Connecting Rod	13	C-78	DPK-CC0008	Bubber Cap(A)	7	A-43	DSC-BJ0002	Screw	19	D-104
CUF-CF0001	Feed Adjusting Wheel	13	C-88	DPK-CC0009	Solenoid Cord Rubber Bushing	27	G-64	DSC-BJ0002	Screw	21	E-14
CUF-KD0001	Needle Feed Shaft	13	C-1	DPK-CY0008	Screw Presser	15	C-106	DSC-BJ0002	Screw	39	M-53
CUR-KC0002	Upright Shaft	23	F-24	DPK-DC0002	Rubber Packing	39	M-62	DSC-BJ0002	Screw [9/64" n=44, L=5.5]	39	M-59
CUS-BA0001	Sensor Base	9	B-34	DPN-AA0067	Bed Hinge Shaft	7	A-31	DSC-BJ0003	Screw	17	D-24
CUS-BJ0009	Sync. Sensor Slit	9	B-32	DPN-AA0067	Bed Hinge Shaft	41	N-31	DSC-BJ0003	Screw	19	D-68
CUS-CF0003	Bobbin Winder Driving Wheel	9	B-18	DPN-AA0074	Stud	13	C-14	DSC-BJ0003	Screw	19	D-98
CUS-CH0001	Oil Adjusting Pin for Upper Shaft	9	B-3	DPN-AA0075	Needle Feed Shaft Arm Stud	13	C-72	DSC-BJ0003	Screw	19	D-106
CUS-CP0003	Pulley	9	B-30	DPN-AA0076	Needle Frame Pin	13	C-29	DSC-BJ0003	Screw	37	L-10
CUS-DA0012	Link Cam	9	B-6	DPN-AA0084	Thread Release Pin	37	L-13	DSC-BJ0003	Screw	39	M-38
CUS-KC0012	Upper shaft	9	B-1	DPN-AD0063	Thread Take Up Pin	9	B-45	DSC-BJ0003	Screw	39	M-49
CWP-BB0008	Wiper Bracket	29	H-1	DPN-AD0064	Feed Adjusting Button	13	C-90	DSC-BJ0011	Screw	17	D-31
CWP-BF0002	Wiper Arm	29	H-5	DPN-BC0027	Thread Trimming Cam Roller Pin	27	G-67	DSC-BJ0011	Screw	39	M-5
CWP-BH0004	Wiper	29	H-6	DSC-AA0021	Plug Bolt	33	J-12	DSC-BJ0040	Screw	25	G-14
DBS-DA0115	Lower Shaft Bushing(F)	23	F-2	DSC-AA0024	Screw	13	C-25	DSC-BJ0041	Screw	25	G-39
DBS-DA0116	Upper shaft Bushing(M)	9	B-13	DSC-AA0024	Screw	13	C-100	DSC-CA0004	Screw [11/64" n=40]	37	L-4
DBS-DA0117	Auto Knee Lifter Shaft Bushing	17	D-4	DSC-AA0025	Roller Bearing Support Bolt	21	E-19	DSC-CA0004	Screw	39	M-51
DBS-DA0118	Presser Bar Bushing	19	D-61	DSC-AC0016	Hook Holder Bolt	23	F-9	DSC-CA0005	Screw	23	F-26
DBS-DA0119	Presser Bar Lifter Shaft Bushing	19	D-63	DSC-BA0001	Screw [9/64" n=40]	37	L-6	DSC-CA0005	Screw	23	F-32
DBS-DA0122	Needle Feed Shaft Bushing(F)	13	C-2	DSC-BA0001	Screw [9/64" n=40]	37	L-8	DSC-CA0008	Screw	9	B-12
DBS-DA0123	Needle Feed Shaft Bushing(R)	13	C-4	DSC-BA0016	Screw	13	C-18	DSC-CA0016	Screw(SM4.36-40)	15	C-105
DBS-DA0124	Needle Bar Bushing(U)	13	C-22	DSC-BA0018	Screw	7	A-5	DSC-CA0017	Screw	31	I-33
DBS-DA0125	Needle Bar Bushing(L)	13	C-23	DSC-BA0019	Screw [M3, L=10]	9	B-39	DSC-CB0003	Screw	13	C-15
DBS-DA0135	Worm Gear Bushing	21	E-65	DSC-BA0024	Screw	9	B-33	DSC-CB0003	Screw	13	C-77
DBS-DA0141	Upright Shaft Bushing(U)	23	F-27	DSC-BB0003	Screw	25	G-4	DSC-CB0003	Screw	17	D-3
DBS-DA0142	Upright Shaft Bushing(L)	23	F-29	DSC-BB0003	Screw	25	G-10	DSC-CB0003	Screw	17	D-8
DBS-DA0143	Lower Shaft Bushing(M)	23	F-4	DSC-BB0024	Screw	25	G-2	DSC-CB0003	Screw	17	D-27
DBS-DA0144	Lower Shaft Bushing(R)	23	F-6	DSC-BC0002	Bolt	7	A-18	DSC-CB0003	Screw	23	F-3
DBS-DB0011	Upper shaft Bushing(R)	9	B-15	DSC-BC0002	Bolt	7	A-20	DSC-CB0003	Screw	23	F-5
DBS-DB0031	Upper Shaft Bushing(F)	9	B-11	DSC-BC0002	Screw [9/64" n=40]	35	K-36	DSC-CB0003	Screw	23	F-7
DBS-DB0035	Bobbin Winder Action Body Bushing	35	K-23	DSC-BF0001	Screw	13	C-35	DSC-CB0003	Screw	23	F-16
DCL-AA0001	Upper Shaft Collar	9	B-20	DSC-BF0001	Screw	17	D-36	DSC-CB0003	Screw	27	G-59
DCL-AA0008	Collar	31	I-26	DSC-BF0001	Screw	17	D-39	DSC-CB0003	Screw(11/64" n=40)	31	I-27
DCL-AA0015	Lower Shaft Collar	23	F-15	DSC-BF0001	Screw	39	M-9	DSC-CB0003	Screw [11/64" n=40]	35	K-6
DCL-AA0026	Oil Pump Collar	39	M-50	DSC-BF0007	Screw	13	C-12	DSC-CB0004	Screw	13	C-76
DCL-AA0046	Needle Feed shaft Collar	13	C-70	DSC-BF0007	Screw	21	E-4	DSC-CB0004	Screw	21	E-41
DCL-AA0047	Needle Bar Frame Shaft Collar	13	C-27	DSC-BF0007	Screw	25	G-42	DSC-CB0004	Screw	21	E-55
DCL-AA0048	Needle Feed Connecting Rod Collar	13	C-84	DSC-BF0007	Screw	25	G-51	DSC-CB0004	Screw	21	E-60
DCL-AA0050	Auto Knee Lifter Shaft Collar	17	D-7	DSC-BF0007	Screw	27	G-55	DSC-CB0004	Screw	21	E-62
DCL-AA0051	Worm Wheel Shaft Collar	21	E-54	DSC-BF0008	Screw(15/64"n=28)	9	B-50	DSC-CB0004	Screw	25	G-47
DCL-AA0052	Change Gear Collar	21	E-40	DSC-BF0010	Screw	7	A-8	DSC-CB0005	Screw	9	B-7
DCL-AA0071	Collar	31	I-32	DSC-BF0010	Screw	7	A-11	DSC-CB0005	Screw	9	B-14
DCL-BA0010	Moving Mes Ass'y Collar	25	G-6	DSC-BF0010	Screw	17	D-56	DSC-CB0005	Screw [15/64" n=28, L=7.5]	9	B-31
				DSC-BF0010	Screw	27	G-57	DSC-CB0005	Screw	13	C-3

# Index

Parts No.	Name of Parts	Page	Ref.No.	Parts No.	Name of Parts	Page	Ref.No.	Parts No.	Name of Parts	Page	Ref.No.
DSC-CB0005	Screw	13	C-5	DTC-AK0003	Magnetic	41	N-15	GP-028337	Change Gear Sticker	21	E-66
DSC-CB0005	Screw	13	C-80	DWS-AA0004	Washer	35	K-18	GP-028383	Sticker	11	B-59
DSC-CB0005	Screw	17	D-34	DWS-AA0006	Washer	9	B-29	GP-028394	Wire Guide	19	D-107
DSC-CB0005	Screw	19	D-64	DWS-AA0015	Washer	7	A-33	GP-028521	Solenoid Sticker(S1)	33	J-22
DSC-CB0005	Screw	23	F-28	DWS-AA0019	Washer	31	I-12	GP-028522	Solenoid Sticker(S2)	33	J-23
DSC-CB0005	Screw	23	F-30	DWS-AA0020	Spring Washer	7	A-37	GP-028523	Solenoid Sticker(S3)	33	J-24
DSC-CB0005	Screw	25	G-44	DWS-AA0020	Spring Washer	41	N-33	GP-028524	Solenoid Sticker(S4)	33	J-25
DSC-CB0005	Screw	37	L-12	DWS-AA0030	Link Cam Washer	9	B-8	GP-028924	Hemmer Shaft	31	I-22
DSC-CB0006	Screw	9	B-23	DWS-AA0038	Washer	19	D-70	GP-028934	Hemmer Shaft Base	31	I-23
DSC-CB0007	Screw	13	C-13	DWS-AA0110	Needle Feed Shaft Washer	13	C-9	GP-029093	Knee Lifter Connecting Crunlc	19	D-111
DSC-CB0007	Screw	13	C-38	DWS-AA0111	Feed Adjusting Wheel Washer	13	C-85	GP-029927	Needle Bar Thread Guide	13	C-34
DSC-CB0007	Screw(M5×P0.8)	15	C-104	DWS-AA0112	Washer for Bobbin Winder Driving Shaft	35	K-24	GP-030303	Hemmer Shaft Spring	31	I-25
DSC-CB0007	Screw	17	D-52	DWS-AA0115	Presser Bar Lifter Lever Washer	19	D-80	GP-030304	Hemmer Shaft Base B	31	I-24
DSC-CB0007	Screw	21	E-7	DWS-AA0116	Tension Release Plate Ass'y Washer	17	D-20	GP-031847	Tube(S1A)	33	J-27
DSC-CB0007	Screw	21	E-33	DWS-AA0117	Knee Lifter Connecting Crank Shaft Washer	17	D-12	GP-031848	Tube(S1B)	33	J-28
DSC-CB0007	Screw	21	E-53	DWS-AA0118	Washer	17	D-10	GP-031849	Tube(S2A)	33	J-29
DSC-CB0007	Screw	21	E-67	DWS-AA0119	Bevel Gear Washer	21	E-44	GP-031850	Tube(S2B)	33	J-30
DSC-CB0007	Screw(M5×L5)	27	G-68	DWS-AA0120	Change Gear Washer	21	E-45	GP-031851	Tube(S3A)	33	J-31
DSC-CB0023	Screw	9	B-21	DWS-AA0121	Roller Shaft(L) Bearing Guide	21	E-16	GP-031852	Tube(S3B)	33	J-32
DSC-FA0118	Stud Screw(1/8" n=40)	17	D-40	DWS-AA0124	Moving Mes Ass'y Spacer	25	G-7	GP-031853	Tube(S4A)	33	J-33
DSC-FA0119	Presser Bar Cylinder Stud	19	D-73	DWS-AA0125	Driving Rod Plate Washer	25	G-32	GP-032431	Pulley	9	B-49
DSC-FA0120	Presser Lifter Connecting Bar Stud	17	D-17	DWS-AA0131	Oil rejector	39	M-7	GP-034116	Hammer Operation Rod A Stud	31	I-35
DSC-FA0121	Knee Lifter Lever Stud	19	D-78	DWS-CA0001	Spring Washer	9	B-28	GP-034117	Hammer Operation Link Stud	31	I-36
DSC-FA0126	Moving Mes Ass'y Stud	25	G-8	DWS-CC0004	Feed Adjusting Wheel Wave Washer	13	C-86	GP-034118	Hammer Operation Rod B Stud	31	I-37
DSC-FA0127	Thread Trimmer Connecting Rod Stud	25	G-29	EA-000089	Knee Switch Ass'y	31	I-17	GP-034119	Knee Lifter Shaft	31	I-38
DSC-FA0128	Tension Release Lever Ass'y Stud	25	G-36	GP-007714	Upper Shaft Oil Supply Pipe Ass'y	39	M-31	GP-034120	Knee Lifter Lever A	31	I-39
DSC-FA0129	Screw	25	G-38	GP-007715	Nipple for Upper Shaft oil Supply	39	M-32	GP-034121	Hammer Operation Link B	31	I-40
DSC-FD0010	Solenoid Lever Stud	27	G-63	GP-016309	Lower Shaft Oil Supply Pipe A	39	M-24	GP-034122	Hammer Operation Link A	31	I-41
DSC-FF0014	Mes Driving Link Stud	25	G-22	GP-016321	Needle Bar Frame Shaft Bushing	13	C-32	GP-034123	Hammer Operation Rod B	31	I-42
DSC-FF0015	Solenoid Lever Stud	27	G-60	GP-016400	Model Mark(KM-360J-M)	7	A-22	GP-034124	Knee Lifter Spring	31	I-43
DSC-FF0016	Plunger Pin	25	G-34	GP-016412	Needle Bar Guide Bushing	13	C-31	GP-034125	Hammer Operation Rod A Stud	31	I-44
DSC-GA0008	Stud Screw(1/8" n=40)	19	D-110	GP-018205	CE Mark	7	A-44	GP-034126	Knee Lifter Base	31	I-45
DSC-HA0004	Presser Adjust Screw	19	D-71	GP-018594	Slide Valve	33	J-3	GP-035476	Tension Release Lever Roller Base	25	G-35-2
DSC-HC0006	Bed Base	7	A-26	GP-019908	Presser Bar Lifter Interlocking Plate	17	D-58	PBR-AA0001	Bearing	9	B-17
DSN-AA0001	Nut [11/64" n=40]	37	L-2	GP-019912	Presser Bar Lifter Interlocking Plate Bushing	19	D-59	PBR-AA0067	Roller Shaft(L) Bearing	21	E-11
DSN-AA0007	Nut	35	K-34	GP-020565	Wire Rope End	19	D-94	PBR-AA0076	Roller Shaft Bearing	17	D-46
DSN-AA0014	Nut	25	G-27	GP-023283	Lower Shaft Oil Supply Pipe B Ass'y	39	M-27	PBR-BA0006	Thread Take Up Needle Bearing	9	B-48
DSN-AA0020	Nut	13	C-26	GP-023284	Nipple for Lower Shaft oil Supply	39	M-25	PBR-GB0002	Rod End Bearing	25	G-25
DSN-AA0024	Cable Connecting Nut A	19	D-101	GP-023284	Nipple for Lower Shaft oil Supply	39	M-28	PBR-GB0004	Rod End Bearing	25	G-26
DSN-AA0026	Nut	25	G-28	GP-023708	Upper shaft	9	B-2	PCR-AD0002	Coupling	9	B-24
DSN-AA0027	Nut	25	G-40	GP-024027	Change Gear A	21	E-46	PN-000499	Spring Pin	31	I-34
DSN-AA0028	Roller Base Nut	25	G-35-3	GP-024028	Change Gear B	21	E-47	PPK-AA0001	Oil Seal for Upper shaft Bushing(R)	9	B-16
DSN-CC0005	Presser Adjust Screw Nut	19	D-72	GP-024029	Change Gear C	21	E-48	PPK-AD0001	Oil Seal	17	D-5
DSN-CD0001	Thread Tension Control Cap Nut	35	K-27	GP-024029	Change Gear C(Z=30)	41	N-24	PPK-BA0004	O-Ring For Upper Shaft	9	B-4
DSN-CY0006	Auto Knee Lifter Shaft Nut	17	D-6	GP-024030	Change Gear E	21	E-50	PPK-BA0006	O-Ring	17	D-23
DSN-CZ0006	Nut	17	D-28	GP-024030	Change Gear E(Z=34)	41	N-25	PPN-AF0009	Piston Spring Pin	39	M-45
DSP-AA0016	Spring	23	F-18	GP-024031	Change Gear F	21	E-51	PPP-AA0002	Hose Nipple	33	J-10
DSP-AA0027	Piston Spring	39	M-43	GP-024032	Change Gear G	21	E-52	PPP-AA0003	Elbow Union	33	J-13
DSP-AA0048	Feed Adjusting Button Spring	13	C-91	GP-025009	Belt Cover A	9	B-52	PPP-AA0005	Quick Joint Coupling	33	J-5
DSP-AA0049	Presser Adjusting Spring	19	D-77	GP-025011	Belt Cover B	9	B-53	PPP-AA0009	Nipple	33	J-4
DSP-AA0050	Presser Bar Spring	19	D-66	GP-025102	Belt Cover Insert	9	B-54	PPP-AA0013	Union	33	J-17
DSP-AA0051	Presser Foot Tension Spring	17	D-29	GP-025137	Presser Foot(B)	17	D-54	PPP-AB0002	Speed Controller	33	J-16
DSP-AA0055	Thread Trimming Main Lever Shaft Spring	25	G-49	GP-025144	Roller(L)B	21	E-18	PPP-AD0002	Urethane Hose(Ø6)	33	J-19
DSP-AB0001	Thread Winder Spring	35	K-21	GP-025146	Roller(U)	17	D-50	PPP-BA0007	Solenoid Valve	33	J-8
DSP-AB0031	Solenoid Lever Spring	27	G-62	GP-025147	Roller(U)	17	D-49	PPP-BB0004	Manifold Block	33	J-9
DSP-AC0019	Presser Lifter Lever Spring	17	D-25	GP-025148	Roller(U)	17	D-51	PPP-BC0001	Silencer	33	J-14
DSP-AC0023	Oil Pump Joint Spring	39	M-55	GP-025149	Presser Foot Bracket(B)	17	D-33	PPP-BD0003	Filter Regulator	33	J-2
DSP-AC0044	Thread Tension Release Spring	25	G-48	GP-025170	Presser Foot Shaft(B)	17	D-45	PSC-AC0001	Screw [M5, L=25]	9	B-27
DSP-AC0045	Thread Trimming Lever Shaft Arm Spring	25	G-21	GP-025171	Roller Shaft(B)	17	D-42	PSC-AC0007	Fixing Bolt	33	J-15
DSP-BA0019	Thread Tension Control Spring	35	K-29	GP-025508	Model Mark(KM-360J-7M)	7	A-23	PSC-AC0009	Screw	17	D-2
DTC-AB0001	Hook Cover Handle	7	A-17	GP-027472	Tension Release Cable Holder	19	D-105	PSC-AC0009	Screw	25	G-16
DTC-AH0008	Tension Release Cable Holder	19	D-103	GP-028063	Hook Cover Base	7	A-15	PSC-AC0009	Screw	25	G-19

# Index

Parts No.	Name of Parts	Page	Ref.No.	Parts No.	Name of Parts	Page	Ref.No.	Parts No.	Name of Parts	Page	Ref.No.
PSC-AC0015	Screw	21	E-35	STT24A-00001	Solenoid Ass'y	25	G-53				
PSC-AC0015	Screw	21	E-37	WS-000376	Hammer Operation Link Washer	31	I-46				
PSC-AC0015	Screw	21	E-58	-	CD Manual	41	N-37				
PSC-AC0018	Screw [M4×P0.7]	35	K-20	-	Inner Box	41	N-29				
PSC-AC0021	Presser Bar Lifter Arm Bolt	19	D-79	-	Needle	13	C-36				
PSC-AC0021	Screw	31	I-14	-	Needle (DPx17 18)	41	N-3				
PSC-AC0021	Screw	31	I-16	-	Screw	9	B-55				
PSC-AC0027	Fixing Bolt	33	J-6	-	Screw	31	I-18				
PSC-AC0034	Screw (M6×P1.0)	7	A-34	-	Oil Hose	39	M-29				
PSC-AC0041	Screw	9	B-19	-	Oil Hose	39	M-34				
PSC-AC0041	Screw	37	L-15								
PSC-AC0045	Screw	31	I-3								
PSC-AC0045	Screw	31	I-5								
PSC-AC0045	Screw	31	I-9								
PSC-AC0045	Screw	31	I-11								
PSC-AC0053	Bolt	7	A-27								
PSC-AC0053	Screw	39	M-54								
PSC-AC0058	Screw	23	F-23								
PSC-BA0008	Screw(M5×P0.8)	15	C-103								
PSC-BF0002	Screw	11	B-58								
PSC-BJ0002	Screw (M6×P1.0)	7	A-40								
PSC-BJ0002	Screw (M6×P1.0)	41	N-36								
PSC-CB0001	Screw	9	B-25								
PSC-CB0002	Screw	13	C-28								
PSC-CB0002	Screw	13	C-71								
PSC-CB0002	Screw	21	E-9								
PSC-CB0002	Screw	21	E-64								
PSC-CB0002	Screw	25	G-20								
PSC-CB0002	Screw [M4×P0.7]	35	K-15								
PSC-DD0001	Screw	31	I-31								
PSC-DD0001	Tapping Screw	33	J-21								
PSN-AA0001	Nut	31	I-28								
PSN-AA0003	Nut (M10×P1.5)	7	A-39								
PSN-AA0003	Nut (M10×P1.5)	41	N-35								
PSN-AA0017	Cable Connecting Nut B	19	D-102								
PSR-AA0003	C-Ring	13	C-10								
PSR-AA0012	C-Ring	13	C-82								
PSR-AA0013	C-Ring	27	G-69								
PSR-AC0002	E-ring [Ø5]	35	K-17								
PSR-AC0003	E-Ring	17	D-22								
PSR-AC0004	E-Ring	19	D-96								
PSR-AC0005	E-Ring	17	D-43								
PSR-AC0011	E-Ring	13	C-92								
PSR-AC0011	E-Ring	17	D-13								
PTC-AG0001	Nylon Clip	41	N-12								
PTL-AB0001	Wrench(2mm)	41	N-6								
PTL-AB0002	Wrench(5mm)	41	N-10								
PTL-AB0003	Wrench(2.5mm)	41	N-7								
PTL-AB0004	Wrench(4mm)	41	N-9								
PTL-AB0005	Wrench(3mm)	41	N-8								
PTL-BA0001	Driver(large)	41	N-1								
PTL-BA0002	Driver(Middle, Small)	41	N-2								
PWS-AA0021	Washer	35	K-13								
PWS-CA0002	Washer	39	M-37								
PWS-CA0003	Washer	7	A-38								
PWS-CA0003	Washer	41	N-34								
PWS-CA0019	Spring Washer	7	A-19								
SC-000330	Screw	39	M-33								
SC-001803	Bolt (M10×L70)	7	A-36								
SC-001803	Bolt (M10×L70)	41	N-32								
SC-0314-1800	Screw	19	D-108								
SFAM-600-002	Motor-Hollow	9	B-26								